

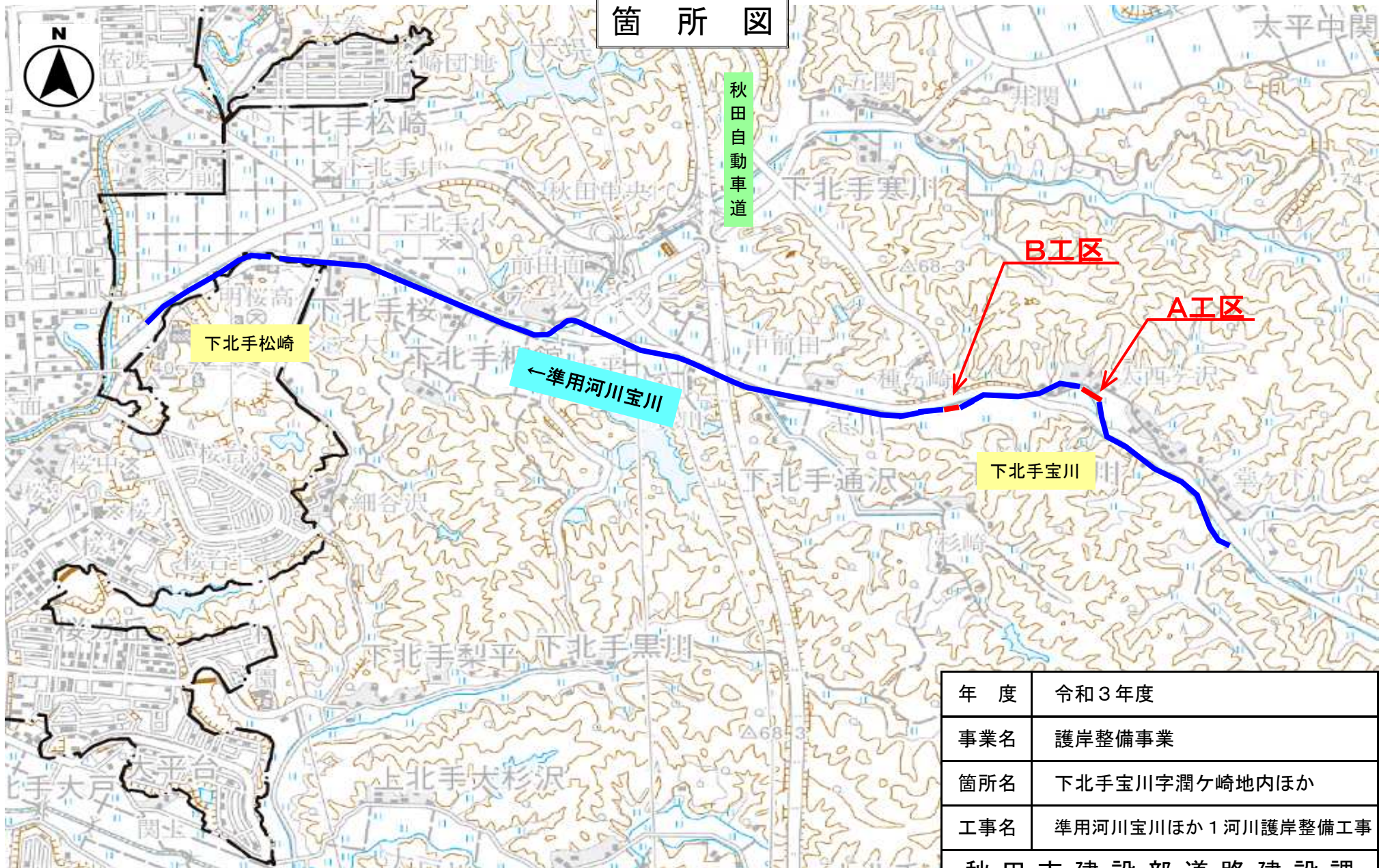
設 計 書

工 種	河 川
工事番号	第33号

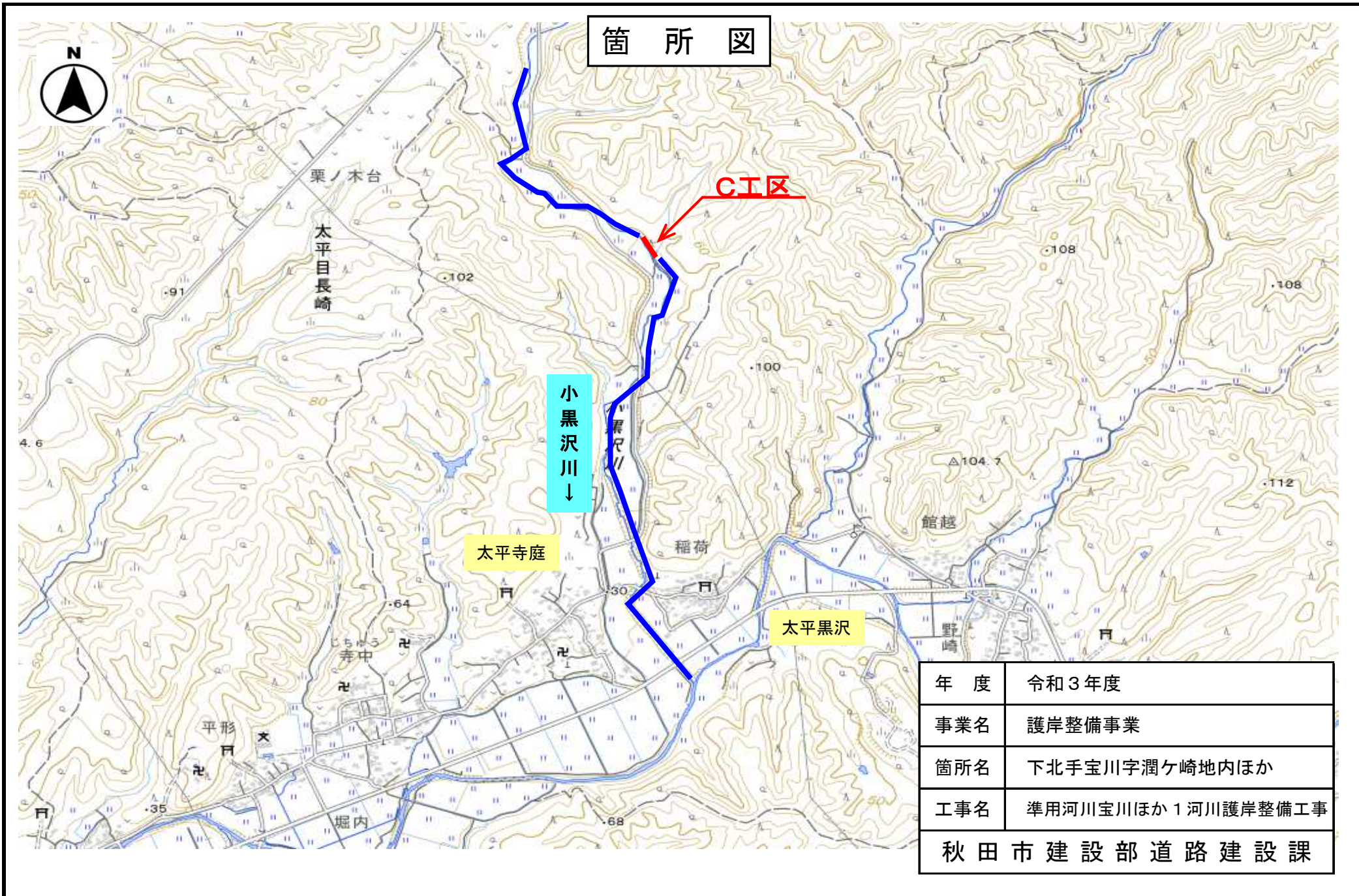
河川担当課長		担当		設計担当者 道路建設課 河川工事 担当 内 線 ()
--------	--	----	--	--------------------------------

年 度	令 和 3 年 度	作 成 年 月 日	令和3年 11月 26日
工 事 名	準用河川宝川ほか1河川護岸整備工事	工 事 概 要	
		整備延長 L = 73.9m	
		法覆護岸工	
施 工 位 置	下北手宝川字潤ヶ崎地内ほか	コンクリートブロック工	
		コンクリートブロック積 A = 210 m ²	
		多自然型護岸工	
設 計 金 額		かごマット(多段積型) A = 34 m ²	
		根固め工	
		根固めブロック工	
財 源 区 分	国 補 ・ 県 補 ・ [市 単]	袋詰玉石 N = 58 袋	
施 工 期 日	令和 4 年 5 月 31 日 まで	主任監督員	
		工事監督員	

箇所図



年度	令和3年度
事業名	護岸整備事業
箇所名	下北手宝川字潤ヶ崎地内ほか
工事名	準用河川宝川ほか1河川護岸整備工事
秋田市建設部道路建設課	



箇所図

C区

小黒沢川↓

太平寺庭

太平黒沢

年度	令和3年度
事業名	護岸整備事業
箇所名	下北手宝川字潤ヶ崎地内ほか
工事名	準用河川宝川ほか1河川護岸整備工事
秋田市建設部道路建設課	

工事名：準用河川宝川ほか1河川護岸整備工事

施工箇所：下北手宝川字潤ヶ崎地内ほか

特記仕様書（施工条件明示一覧表）

- ・下記の明示事項・条件及び内容のチェック印該当欄は、共通仕様書等に記載されている制約事項以外について明示するものである。
- ・明示事項に変更が生じた場合及び明示されていない制約等が発生した場合は、監督員と別途協議し適切な措置を講ずるものとする。
- ・別途協議とは、設計・現場説明又は打合簿等により協議するものとする。

明 示 項 目	明 示 事 項	条 件 及 び 内 容	
工程関係	<input type="checkbox"/> 他工事との工程調整の必要あり	<input type="checkbox"/> 調整項目 <input type="checkbox"/> 資材等の流用 <input type="checkbox"/> 仮設及び工事用道路等の調整 <input type="checkbox"/> 建設機械等の調整 <input type="checkbox"/> 施工箇所 <input type="checkbox"/> 施工順序の調整 <input type="checkbox"/> 別途協議 <input type="checkbox"/> その他（ ）	
	<input type="checkbox"/> 施工時期、施工時間及び施工方法の制限あり	<input type="checkbox"/> 制限する工種名（ ） <input type="checkbox"/> 施工時期及び施工時間（ ） <input type="checkbox"/> 施工方法（ ）	
	<input type="checkbox"/> 他機関との協議が未完了	<input type="checkbox"/> 協議が必要な機関名（ ） <input type="checkbox"/> 協議内容（ ） <input type="checkbox"/> 協議完了見込時期（ ）	
	<input type="checkbox"/> 占用物件の確認の必要あり	<input type="checkbox"/> 占用物件名 <input type="checkbox"/> 電気 <input type="checkbox"/> 電話 <input type="checkbox"/> 上水道 <input type="checkbox"/> 下水道 <input type="checkbox"/> ガス <input type="checkbox"/> その他（ ） <input type="checkbox"/> 物件の確認 <input type="checkbox"/> 確認済 <input type="checkbox"/> 未確認	
	<input type="checkbox"/> その他（ ）	<input type="checkbox"/> その他（ ）	
	用地関係	<input type="checkbox"/> 用地および補償物件の未処理箇所あり	<input type="checkbox"/> 未処理箇所 <input type="checkbox"/> 別添図 <input type="checkbox"/> No. ～ <input type="checkbox"/> 別途協議 <input type="checkbox"/> 完了見込時期 <input type="checkbox"/> 令和 年 月 旬頃 <input type="checkbox"/> 別途協議
<input type="checkbox"/> 仮設ヤードあり		<input type="checkbox"/> 仮設ヤード <input type="checkbox"/> 官有地 <input type="checkbox"/> 民有地 <input type="checkbox"/> その他（ ） <input type="checkbox"/> 別途協議 <input type="checkbox"/> 仮設ヤード使用期間（令和 年 月 日 ～ 令和 年 月 日） <input type="checkbox"/> 現場からの運搬距離（L = k m） <input type="checkbox"/> 使用条件・復旧方法（ ）	
<input type="checkbox"/> その他（ ）		<input type="checkbox"/> その他（ ）	
工事用道路関係		<input type="checkbox"/> 一般道路（搬入路）の使用制限あり	<input type="checkbox"/> 進入（搬入）経路 <input type="checkbox"/> 別添図等 <input type="checkbox"/> その他（ ） <input type="checkbox"/> 別途協議 <input type="checkbox"/> 使用期間の制限内容（ ）
		<input type="checkbox"/> 仮設道路の設置条件あり	<input type="checkbox"/> 使用中及び使用後の措置 <input type="checkbox"/> 別添図等 <input type="checkbox"/> その他（ ） <input type="checkbox"/> 別途協議 <input type="checkbox"/> 用地及び構造 <input type="checkbox"/> 別添図等 <input type="checkbox"/> その他（ ） <input type="checkbox"/> 別途協議 <input type="checkbox"/> 安全施設 <input type="checkbox"/> 別添図等 <input type="checkbox"/> その他（ ） <input type="checkbox"/> 別途協議
	<input type="checkbox"/> その他（ ）	<input type="checkbox"/> その他（ ）	

明 示 項 目	明 示 事 項	条 件	及 び	内 容	
公害対策関係	<input checked="" type="checkbox"/> 施工方法の制限あり	<input checked="" type="checkbox"/> 制限項目	<input checked="" type="checkbox"/> 騒音 <input checked="" type="checkbox"/> 振動 <input type="checkbox"/> 水質 <input type="checkbox"/> 粉じん <input checked="" type="checkbox"/> 排出ガス <input type="checkbox"/> その他 ()		
		<input checked="" type="checkbox"/> 施工方法	<input type="checkbox"/> 指定工法 () <input checked="" type="checkbox"/> 別途協議 <input type="checkbox"/> その他 ()		
	<input type="checkbox"/> 施工時期	<input type="checkbox"/> 令和 年 月 旬頃 <input type="checkbox"/> 別途協議			
	<input type="checkbox"/> 事業損失防止に関する調査あり	<input type="checkbox"/> 調査項目	<input type="checkbox"/> 騒音測定 <input type="checkbox"/> 振動測定 <input type="checkbox"/> 水質調査 <input type="checkbox"/> 近接家屋の事前・事後調査		
		<input type="checkbox"/> 調査方法	<input type="checkbox"/> 地盤沈下測定 <input type="checkbox"/> 地下水水位等の測定		
<input type="checkbox"/> その他 ()	<input type="checkbox"/> 調査費	<input type="checkbox"/> 別添資料 <input type="checkbox"/> 別途協議 <input type="checkbox"/> その他 ()			
安全対策関係	<input type="checkbox"/> 交通安全施設等の指定あり	<input type="checkbox"/> 交通安全施設等の配置	<input type="checkbox"/> 別添図面 <input type="checkbox"/> 別途協議 <input type="checkbox"/> その他 ()		
		<input type="checkbox"/> 交通誘導員の配置	<input type="checkbox"/> 別添図面 <input type="checkbox"/> 別途協議		
		<input type="checkbox"/> 配置員種別 ()			
		<input type="checkbox"/> 配置人員数 (昼間) (人/日・ 日・計 人)			
		<input type="checkbox"/> 昼間勤務交代要員あり			
		<input type="checkbox"/> 配置員種別 ()			
		<input type="checkbox"/> 配置人員数 (昼間) (人/日・ 日・計 人)			
		<input type="checkbox"/> 夜間勤務交代要員あり			
		<input type="checkbox"/> その他 ()			
	<input type="checkbox"/> 近接公共施設等に対する制限	<input type="checkbox"/> 施工時間の制限 ()			
	<input type="checkbox"/> 工法の制限あり				
	・ 近接公共施設等の配置 (<input type="checkbox"/> 鉄道 <input type="checkbox"/> 電気 <input type="checkbox"/> 電話 <input type="checkbox"/> 水道 <input type="checkbox"/> ガス <input type="checkbox"/> その他 ())				
	・ 制限を受ける工種 ()				
	・ 制限内容 ()				
<input type="checkbox"/> 土砂崩落・発破作業に対する防護施設等に指定あり	<input type="checkbox"/> 安全防護施設等の配置	<input type="checkbox"/> 別添図面 <input type="checkbox"/> 別途協議 <input type="checkbox"/> その他 ()			
	<input type="checkbox"/> 保安要員の配置	<input type="checkbox"/> 別添図面 <input type="checkbox"/> 別途協議 <input type="checkbox"/> その他 ()			
	<input type="checkbox"/> 配置員種別 ()				
	<input type="checkbox"/> 配置人員数 (人/日・ 日・計 人)				
<input type="checkbox"/> 有毒ガス・酸素欠乏等の対策	<input type="checkbox"/> 換気設備等の配置	<input type="checkbox"/> 別添図面 <input type="checkbox"/> 別途協議 <input type="checkbox"/> その他 ()			
	<input type="checkbox"/> 危険防止対策の工法	<input type="checkbox"/> 別添図面 <input type="checkbox"/> 別途協議 <input type="checkbox"/> その他 ()			
<input type="checkbox"/> イメージアップ経費適用工事	<input type="checkbox"/> イメージアップの内容 ()				
<input type="checkbox"/> その他 ()	<input type="checkbox"/> その他 ()				
排水工関係	<input type="checkbox"/> 濁水、湧水等の排水に制限あり	<input type="checkbox"/> 項目及び基準値 ()			
	<input type="checkbox"/> 水質調査等の必要あり	<input type="checkbox"/> 調査項目 ()			
	<input type="checkbox"/> その他 ()	<input type="checkbox"/> その他 ()			

明 示 項 目	明 示 事 項	条 件 及 び 内 容
仮設備関係	<input type="checkbox"/> 仮設備の設置条件あり	<input type="checkbox"/> 使用期間 () <input type="checkbox"/> 借地条件 () <input type="checkbox"/> 転用あり () <input type="checkbox"/> 兼用あり () <input type="checkbox"/> 引継あり ()
	<input type="checkbox"/> 仮設物の構造及び施工方法の指定	<input type="checkbox"/> 構造及び設計条件 <input type="checkbox"/> 別添図等 <input type="checkbox"/> その他 () <input type="checkbox"/> 別途協議 <input type="checkbox"/> 施工方法 ()
	<input type="checkbox"/> その他 ()	<input type="checkbox"/> その他 ()
薬液注入関係	<input type="checkbox"/> 薬液注入工法等の指定あり	<input type="checkbox"/> 工法区分 () <input type="checkbox"/> 材料種類 () <input type="checkbox"/> 施工範囲 () <input type="checkbox"/> 削孔関係 () <input type="checkbox"/> 注入量 () <input type="checkbox"/> その他 ()
	<input type="checkbox"/> 提出書類あり	<input type="checkbox"/> 工法関係 () <input type="checkbox"/> 材料関係 ()
	<input type="checkbox"/> 確認事項あり	<input type="checkbox"/> 注入量 <input type="checkbox"/> 注入の管理 <input type="checkbox"/> 注入の効果 <input type="checkbox"/> その他 ()
	<input type="checkbox"/> その他 ()	<input type="checkbox"/> その他 ()
地盤改良関係	<input type="checkbox"/> 工法等の指定あり	<input type="checkbox"/> 工法区分 () <input type="checkbox"/> 材料種類 () <input type="checkbox"/> 施工範囲 () <input type="checkbox"/> その他 ()
	<input type="checkbox"/> 提出書類あり	<input type="checkbox"/> 工法関係 () <input type="checkbox"/> 材料関係 () <input type="checkbox"/> 試験関係 ()
	<input type="checkbox"/> 確認事項あり	<input type="checkbox"/> 配合 <input type="checkbox"/> 現場 CBR 値 <input type="checkbox"/> その他 ()
	<input type="checkbox"/> その他 ()	<input type="checkbox"/> その他 ()
工事支障物件関係	<input type="checkbox"/> 工事支障物件あり	<input type="checkbox"/> 電気 <input type="checkbox"/> 移設時期 (令和 年 月 日頃) <input type="checkbox"/> 別途協議
		<input type="checkbox"/> 電話 <input type="checkbox"/> 移設時期 (令和 年 月 日頃) <input type="checkbox"/> 別途協議
		<input type="checkbox"/> 上水道 <input type="checkbox"/> 移設時期 (令和 年 月 日頃) <input type="checkbox"/> 別途協議
		<input type="checkbox"/> 下水道 <input type="checkbox"/> 移設時期 (令和 年 月 日頃) <input type="checkbox"/> 別途協議
		<input type="checkbox"/> ガス <input type="checkbox"/> 移設時期 (令和 年 月 日頃) <input type="checkbox"/> 別途協議
		<input type="checkbox"/> 有線 <input type="checkbox"/> 移設時期 (令和 年 月 日頃) <input type="checkbox"/> 別途協議
		<input type="checkbox"/> その他 () <input type="checkbox"/> 移設時期 (令和 年 月 日頃) <input type="checkbox"/> 別途協議

明示項目	明示事項	条件	内容及び
再生材使用関係	<input checked="" type="checkbox"/> 再生材使用の指定あり	<input checked="" type="checkbox"/> 再生材の種類	<input type="checkbox"/> 再生アスコン <input type="checkbox"/> 再生路盤材 <input checked="" type="checkbox"/> 再生クラッシャーラン <input type="checkbox"/> その他 ()
		<input checked="" type="checkbox"/> 再生材が使用できない場合の措置	<input type="checkbox"/> 新材に変更 <input checked="" type="checkbox"/> 別途協議 <input type="checkbox"/> その他 ()
	<input type="checkbox"/> 再生アスコンへの溶融スラグの混入	<input type="checkbox"/> 溶融スラグ混入の有無	<input type="checkbox"/> 有 <input type="checkbox"/> 無 <input type="checkbox"/> その他 ()
		<input type="checkbox"/> 溶融スラグ混入合材の種類	<input type="checkbox"/> 再生密粒度アスコン(13) <input type="checkbox"/> 再生密粒度アスコン(20) <input type="checkbox"/> 再生粗粒度アスコン(13) <input type="checkbox"/> 再生粗粒度アスコン(20) <input type="checkbox"/> その他 ()
<input checked="" type="checkbox"/> 再生クラッシャーランの規格	<input type="checkbox"/> RC-40 <input checked="" type="checkbox"/> RC-80	<input checked="" type="checkbox"/> 粒度範囲は、舗装再生便覧の「再生クラッシャーランの望ましい粒度範囲」の規格に適合するものとする。 <input checked="" type="checkbox"/> 再生クラッシャーランの粒度について、確認できる試験結果または品質を証明する資料を、使用する前に監督員に提出すること。	
<input checked="" type="checkbox"/> 秋田県認定リサイクル製品の使用	※溶融スラグ入りプレキャストコンクリート製品 またはフライアッシュ入りプレキャストコンクリート製品	<input checked="" type="checkbox"/> 秋田県認定リサイクル製品を使用する 種類： <input type="checkbox"/> 歩車道境界ブロック () <input type="checkbox"/> 鉄筋コンクリートU型側溝 () <input type="checkbox"/> 鉄筋コンクリートU型側溝蓋 () <input type="checkbox"/> 自由勾配側溝 () <input type="checkbox"/> 自由勾配側溝蓋 () <input type="checkbox"/> 鉄筋コンクリートベンチフリューム () <input checked="" type="checkbox"/> 鉄筋コンクリート排水フリューム (HF-B400-H500)	
		<input checked="" type="checkbox"/> 秋田県認定リサイクル製品を使用するように努める	<input checked="" type="checkbox"/> 種類 (上記以外のプレキャスト工場製品)
		<input checked="" type="checkbox"/> 秋田県認定リサイクル製品が使用できない場合	<input checked="" type="checkbox"/> 別途協議 <input type="checkbox"/> その他 ()
<input type="checkbox"/> その他 ()		<input type="checkbox"/> その他 ()	
セメントコンクリート製品の 使用材料	<input checked="" type="checkbox"/> 使用材料の条件あり	<input checked="" type="checkbox"/> 別紙による	
適用条件	<input checked="" type="checkbox"/>	<input checked="" type="checkbox"/> 秋田市土木工事共通仕様書（令和3年12月1日以降適用）を適用 <input type="checkbox"/> 上記仕様書の部分改訂の内容も含む（最新改訂 令和 年 月 日） <input type="checkbox"/> 土木構造物設計マニュアル(案) 編を適用 <input type="checkbox"/> その他 ()	
CORINS登録	<input checked="" type="checkbox"/> ※請負代金額が500万円以上の場合	<input checked="" type="checkbox"/> 秋田市土木工事共通仕様書に基づき、工事実績情報サービス（CORINS）の登録を行うこと	
再生資源利用計画書	<input type="checkbox"/>	<input type="checkbox"/> COBRISシステムを用いて再生資源利用（促進）計画書（実施書）を作成し、契約締結後14日以内に監督員へ提出すること	

明 示 項 目	明 示 事 項	条 件 及 び 内 容
現場代理人	<input checked="" type="checkbox"/> ※常駐義務緩和の要件を満たす場合	<input checked="" type="checkbox"/> 兼務を認める <input type="checkbox"/> 兼務を認めない
監理(主任)技術者	<input type="checkbox"/> ※請負代金額が 3,500 万円以上の場合	<input type="checkbox"/> 請負契約の締結の翌日から令和 年 月 日までは監理(主任)技術者の専任を要しない。 <input type="checkbox"/> 請負契約の締結後、監督員と協議して定めた現場施工に着手するまでの期間(現場事務所の設置、資機材の搬入、仮設工事等が開始されるまでの間)については、監理(主任)技術者の工事現場への専任を要しない。 <input type="checkbox"/> 工事完成后、発注者が工事の完成を確認した旨、受注者へ通知した日以降、事務手続きおよび後片付け等のみが残っている期間については、監理(主任)技術者の工事現場への専任を要しない。
担い手確保関係	<input checked="" type="checkbox"/> 週休二日制モデル工事 (受注者希望型)	<input checked="" type="checkbox"/> 本工事は、秋田市建設部週休二日制モデル工事の試行対象案件である。 <input checked="" type="checkbox"/> 受注者は、受注後速やかに当該モデル工事の希望の有無について、工事打合簿により、監督員と協議するものとする。 <input checked="" type="checkbox"/> 協議により試行する場合は、「秋田市建設部週休二日制モデル工事試行実施要領」に基づき、実施するものとする。
電子納品	<input checked="" type="checkbox"/> 工事完成図書	<input checked="" type="checkbox"/> 工事完成図書は電子納品とし、電子データは、「工事完成図書の電子納品等要領」に基づいて作成すること。電子媒体の提出部数は1部とする。なお、要領に記載のない項目の電子化および紙媒体による提出、または、電子納品によりがたい場合については、監督員と協議すること。
	<input checked="" type="checkbox"/> 工事検査	<input checked="" type="checkbox"/> 検査に必要な電子機器類の準備および検査時の機器操作は受注者が実施すること。
	<input type="checkbox"/> その他 ()	<input type="checkbox"/> その他 ()
その他	<input type="checkbox"/> 工사용機材の保管及び仮置きが必要あり	<input type="checkbox"/> 保管場所 () <input type="checkbox"/> 期間 () <input type="checkbox"/> その他 ()
	<input type="checkbox"/> 現場発生品あり	<input type="checkbox"/> 品名 () <input type="checkbox"/> 数量 () <input type="checkbox"/> 保管場所 () <input type="checkbox"/> その他 ()
	<input type="checkbox"/> 支給品あり	<input type="checkbox"/> 品名 () <input type="checkbox"/> 数量 () <input type="checkbox"/> 引渡場所 () <input type="checkbox"/> 時期 (令和 年 月 旬頃) <input type="checkbox"/> その他 ()
	<input checked="" type="checkbox"/> 盛土材等工事間流用あり	<input checked="" type="checkbox"/> 運搬方法 <input type="checkbox"/> 受注者で運搬 <input type="checkbox"/> 受注者以外で運搬 <input checked="" type="checkbox"/> 別途協議 <input type="checkbox"/> その他 ()
		<input checked="" type="checkbox"/> 引渡場所 <input type="checkbox"/> 別添図等 <input type="checkbox"/> 別途協議 <input checked="" type="checkbox"/> その他 (御所野湯本一丁目地内)
		<input checked="" type="checkbox"/> 数量 (23.0 m ³)
		<input checked="" type="checkbox"/> 運搬距離 (A工区:L=11.5 km、B工区:L=10.8 km、C工区:L=15.6 km)
	<input checked="" type="checkbox"/> 法定外の労災保険の付保	<input checked="" type="checkbox"/> 本工事において、受注者は法定外の労災保険に付さなければならない。その保険証券等の写しを発注者に提出すること。
	<input type="checkbox"/> その他 ()	<input type="checkbox"/> その他 ()

＝補足事項＝

- ・ 共通仕様書 1-1-51 「工事測量」に基づいた測量結果について、契約締結後、30日以内に監督員へ提出すること。また、その測量結果に基づき、現場と設計図書を照査し、数値等に差異が生じた場合についても、同期間内に監督員と協議することとする。その協議内容について必要があれば、設計変更の対象とする。
- ・ 土留・仮締切工の仮設材は、使用后、御所野湯本一丁目地内へ運搬し、整地することとする。

セメントコンクリート製品の指定材料

○ 工事に使用する指定材料の品質規格は次のとおりとする。

(1) 工種

コンクリートブロック積み

(2) 型式

美山河ブロック（練積）

(3) 摘要

下記のとおり

- ・ ブロックの明度は、原則として「明度6以下」を基本とし、使用にあたっては明度計測結果報告書を添付のうえ監督職員の承諾を得るものとする。
- ・ ブロックの素材の大きさは、河川景観および周辺環境と調和するものであること。
- ・ ブロック表面は、凸凹（陰影）のテクスチャーを有すること。
- ・ ブロック表面は、適度な粗度を有すること。

本工事費内訳書 (A工区(宝川))

工事名	準用河川宝川ほか1河川護岸整備工事				事業区分 工事区分	河川改修 築堤・護岸	
工事区分・工種・種別・細別	規格	単位	数量	単価	金額	数量・金額増減	摘要
築堤・護岸		式	1				
河川土工		式	1				
盛土工		式	1				
路体(築堤)盛土	施工幅員:2.5m未満	m3	56				単 1号
法面整形工		式	1				
法面整形(切土部)	現場制約:無し,土質:埴質土、砂及び砂質土、粘性土	m2	5				単 2号
残土処理工		式	1				
土砂等運搬	土質:土砂(岩塊・玉石混り土含む)	m3	96				単 3号
残土等処分		m3	96				単 4号
法覆護岸工		式	1				
作業土工		式	1				
床掘り	土質:土砂	m3	280				単 5号
埋戻し	土質区分:土砂,土質:流用土	m3	110				単 6号

本工事費内訳書 (A工区(宝川))

工事名	準用河川宝川ほか1河川護岸整備工事				事業区分 工事区分	河川改修 築堤・護岸	
工事区分・工種・種別・細別	規格	単位	数量	単価	金額	数量・金額増減	摘要
コンクリートブロック工(コンクリートブロック積)		式	1				
コンクリートブロック基礎	コンクリート規格:18-8-40(高炉), 底幅:58cm, 高さ:20cm	m	57				単 7号
コンクリートブロック積	ブロック規格:美山河ブロック, 練積	m2	210				単 8号
胴込・裏込材(砕石)	砕石規格:再生砕石 RC-80	m3	102				単 9号
目地板	目地板の種類:瀝青繊維質目地板t=10	m2	9				単 10号
天端コンクリート	コンクリート規格:18-8-40(高炉)	m3	4				単 11号
小口止コンクリート	コンクリート規格:18-8-40(高炉)	箇所	2				単 12号
羽口工		式	1				
じゃかご	径:径45cm, 詰石種類:割栗石, 詰石規格:15~20cm	m	7				単 13号
止杭打込	材料費:松丸太, 杭末口:9cm, 杭長:1.5m	本	4				単 14号
人工張芝工		式	1				
人工張芝	芝種類:ワ付張芝	m2	5				単 15号
根固め工		式	1				

本工事費内訳書 (A工区(宝川))

工事名	準用河川宝川ほか1河川護岸整備工事				事業区分 工事区分	河川改修 築堤・護岸	
工事区分・工種・種別・細別	規格	単位	数量	単価	金額	数量・金額増減	摘要
根固めブロック工		式	1				
袋詰玉石	袋材規格:2t用(長期性能型),中詰材規格:購入材	袋	58				単 16号
排水構造物工		式	1				
側溝工		式	1				
プレキャストU型側溝	U型側溝規格:HF-B400-H500	m	2				単 17号
管渠工		式	1				
ヒューム管(B形管)	管規格:外圧管1種	m	2				単 18号
集水柵・マンホール工		式	1				
プレキャスト集水柵	柵規格:SM-B600-H1000	箇所	1				単 19号
仮設工		式	1				
工事用道路工		式	1				
工事用道路工		式	1				内 1号
土留・仮締切工		式	1				

本工事費内訳書 (A工区(宝川))

工事名	準用河川宝川ほか1河川護岸整備工事				事業区分 工事区分	河川改修 築堤・護岸	
工事区分・工種・種別・細別	規格	単位	数量	単価	金額	数量・金額増減	摘要
土留・仮締切工		式	1				内 2号
水替工		式	1				
水替工		式	1				内 3号
仮水路工		式	1				
仮水路工		式	1				内 4号
直接工事費		式	1				
共通仮設		式	1				
共通仮設費		式	1				
運搬費		式	1				
仮設材運搬費		t	83				単 20号
共通仮設費 (率計上)		式	1				
純工事費		式	1				
現場管理費		式	1				

本工事費内訳書 (B工区(宝川))

工事名	準用河川宝川ほか1河川護岸整備工事				事業区分 工事区分	河川改修 築堤・護岸	
工事区分・工種・種別・細別	規格	単位	数量	単価	金額	数量・金額増減	摘要
築堤・護岸		式	1				
河川土工		式	1				
盛土工		式	1				
路体(築堤)盛土	施工幅員:2.5m未満	m3	2				単 21号
法面整形工		式	1				
法面整形(盛土部)	法面締固め:有り,現場制約:無し	m2	3				単 22号
残土処理工		式	1				
土砂等運搬	土質:土砂(岩塊・玉石混り土含む)	m3	21				単 23号
残土等処分		m3	21				単 24号
法覆護岸工		式	1				
作業土工		式	1				
床掘り	土質:土砂	m3	51				単 25号
埋戻し	土質区分:土砂,土質:流用土	m3	25				単 26号

本工事費内訳書 (B工区(宝川))

工事名	準用河川宝川ほか1河川護岸整備工事				事業区分 工事区分	河川改修 築堤・護岸	
工事区分・工種・種別・細別	規格	単位	数量	単価	金額	数量・金額増減	摘要
多自然護岸工		式	1				
かごマット(多段積型)	かご本体材質:亜鉛アルミ鉄線, 詰石種類:割栗石, 詰石規格:15~20cm	m2	24				単 27号
止杭打込	材料費:松丸太, 杭末口:9cm, 杭長:1.5m	本	4				単 28号
羽口工		式	1				
じゃかご	径:径45cm, 詰石種類:割栗石, 詰石規格:15~20cm	m	18				単 29号
止杭打込	材料費:松丸太, 杭末口:9cm, 杭長:1.5m	本	8				単 30号
人工張芝工		式	1				
人工張芝	芝種類:ワ付張芝	m2	3				単 31号
仮設工		式	1				
工事用道路工		式	1				
工事用道路工		式	1				内 5号
土留・仮締切工		式	1				
土留・仮締切工		式	1				内 6号

本工事費内訳書 (B工区(宝川))

工事名	準用河川宝川ほか1河川護岸整備工事				事業区分 工事区分	河川改修 築堤・護岸	
工事区分・工種・種別・細別	規格	単位	数量	単価	金額	数量・金額増減	摘要
水替工		式	1				
水替工		式	1				内 7号
仮水路工		式	1				
仮水路工		式	1				内 8号
直接工事費		式	1				
共通仮設		式	1				
共通仮設費		式	1				
運搬費		式	1				
仮設材運搬費		t	19				単 32号
共通仮設費(率計上)		式	1				
純工事費		式	1				
現場管理費		式	1				
工事原価		式	1				

本工事費内訳書 (C工区(小黒沢川))

工事名	準用河川宝川ほか1河川護岸整備工事				事業区分 工事区分	河川改修 築堤・護岸	
工事区分・工種・種別・細別	規格	単位	数量	単価	金額	数量・金額増減	摘要
築堤・護岸		式	1				
河川土工		式	1				
盛土工		式	1				
路体(築堤)盛土	施工幅員:2.5m未満	m3	1				単 33号
法面整形工		式	1				
法面整形(盛土部)	法面締固め:有り,現場制約:無し	m2	2				単 34号
残土処理工		式	1				
土砂等運搬	土質:土砂(岩塊・玉石混り土含む)	m3	10				単 35号
残土等処分		m3	10				単 36号
法覆護岸工		式	1				
作業土工		式	1				
床掘り	土質:土砂	m3	16				単 37号
埋戻し	土質区分:土砂,土質:流用土	m3	4				単 38号

本工事費内訳書 (C工区(小黒沢川))

工事名	準用河川宝川ほか1河川護岸整備工事				事業区分 工事区分	河川改修 築堤・護岸	
工事区分・工種・種別・細別	規格	単位	数量	単価	金額	数量・金額増減	摘要
多自然護岸工		式	1				
かごマット(多段積型)	かご本体材質:亜鉛アルミ鉄線, 詰石種類:割栗石, 詰石規格:15~20cm	m2	10				単 39号
止杭打込	材料費:松丸太, 杭末口:9cm, 杭長:1.5m	本	3				単 40号
羽口工		式	1				
じゃかご	径:径45cm, 詰石種類:割栗石, 詰石規格:15~20cm	m	8				単 41号
止杭打込	材料費:松丸太, 杭末口:9cm, 杭長:1.5m	本	8				単 42号
人工張芝工		式	1				
人工張芝	芝種類:ワ付張芝	m2	2				単 43号
仮設工		式	1				
工事用道路工		式	1				
工事用道路工		式	1				内 9号
土留・仮締切工		式	1				
土留・仮締切工		式	1				内 10号

本工事費内訳書 (C工区(小黒沢川))

工事名	準用河川宝川ほか1河川護岸整備工事				事業区分 工事区分	河川改修 築堤・護岸	
工事区分・工種・種別・細別	規格	単位	数量	単価	金額	数量・金額増減	摘要
水替工		式	1				
水替工		式	1				内 11号
直接工事費		式	1				
共通仮設		式	1				
共通仮設費		式	1				
運搬費		式	1				
仮設材運搬費		t	26				単 44号
共通仮設費 (率計上)		式	1				
純工事費		式	1				
現場管理費		式	1				
工事原価		式	1				
一般管理費等		式	1				
工事価格		式	1				

参 考 図 書

工事番号・工事名

R3
準用河川宝川ほか1河川護岸整備工事

「留意事項」

- 1 参考図書は「真摯で機動性のある見積り」を目的に提示するものである。
- 2 参考図書は、発注者が用いた積算資料を、参考として提示するもので、契約上拘束するものではない。
- 3 参考図書の内容は、設計図書の変更あるいは誤びゅうによるもの以外、設計変更の対象としない。

一式当り内訳書

単価使用年月	2021.12
歩掛適用年月	2021.12
労務調整係数	1.000-00000 0.0 0

内 1号	工事用道路工							
名称・規格	条件	単位	数量	単価	金額	数量・金額増減	摘要	
敷鉄板設置・撤去	設置・撤去	m2	466				単 46号	
敷鉄板賃料	22×1524×6096, 無, 85日, 無, 有	枚	52				単 47号	
合計								

一式当り内訳書

単価使用年月	2021.12
歩掛適用年月	2021.12
労務調整係数	1.000-00000 0.0 0

内 2号	土留・仮締切工							
名称・規格	条件	単位	数量	単価	金額	数量・金額増減	摘要	
大型土のう工	製作・設置, 購入土, 6m以下	袋	5				単 48号	
大型土のう工	撤去, 6m以下	袋	5				単 49号	
土砂等運搬	標準, バックホウ山積0.45m ³ (平積0.35m ³), 土砂(岩塊・玉石混り土含む), 無し, 13.5km以下	m ³	5					
整地	残土受入れ地での処理	m ³	5					
合計								

一式当り内訳書

単価使用年月	2021.12
歩掛適用年月	2021.12
労務調整係数	1.000-00000 0.0 0

内 3号		水替工							
名称・規格	条件	単位	数量	単価	金額	数量・金額増減	摘要		
ポンプ 運転	120以上450 (m3/h) 未満, 作業時排水	日					単 50号		
ポンプ 設置・撤去		箇所	1				単 51号		
合計									

一式当り内訳書

単価使用年月	2021.12
歩掛適用年月	2021.12
労務調整係数	1.000-00000 0.0 0

内 4号		仮水路工							
名称・規格	条件	単位	数量	単価	金額	数量・金額増減	摘要		
高密度ポリエチレン管設置		m	66				単 52号		
高密度ポリエチレン管設撤去		m	66				単 53号		
合計									

一式当り内訳書

単価使用年月	2021.12
歩掛適用年月	2021.12
労務調整係数	1.000-00000 0.0 0

内 5号	工事用道路工							
	名称・規格	条件	単位	数量	単価	金額	数量・金額増減	摘要
	敷鉄板設置・撤去	設置・撤去	m2	104				単 46号
	敷鉄板賃料	22×1524×6096, 無, 14日, 無, 有	枚	12				単 57号
	合計							

一式当り内訳書

単価使用年月	2021.12
歩掛適用年月	2021.12
労務調整係数	1.000-00000 0.0 0

内 6号	土留・仮締切工							
名称・規格	条件	単位	数量	単価	金額	数量・金額増減	摘要	
大型土のう工	製作・設置, 購入土, 6m以下	袋	4				単 48号	
大型土のう工	撤去, 6m以下	袋	4				単 49号	
土砂等運搬	小規模, バックホウ山積0.28m3(平積0.2m3), 土砂(岩塊・玉石混り土含む), 無し, 13.0km以下	m3	4					
整地	残土受入れ地での処理	m3	4					
合計								

一式当り内訳書

単価使用年月	2021.12
歩掛適用年月	2021.12
労務調整係数	1.000-00000 0.0 0

内 7号	水替工								
	名称・規格	条件	単位	数量	単価	金額	数量・金額増減	摘要	
	ポンプ 運転	0以上40 (m3/h) 未満, 作業時排水	日					単 58号	
	ポンプ 設置・撤去		箇所	1				単 51号	
	合計								

一式当り内訳書

単価使用年月	2021.12
歩掛適用年月	2021.12
労務調整係数	1.000-00000 0.0 0

内 8号	仮水路工								
	名称・規格	条件	単位	数量	単価	金額	数量・金額増減	摘要	
	高密度ポリエチレン管設置		m	15				単 59号	
	高密度ポリエチレン管撤去		m	15				単 60号	
	合計								

一式当り内訳書

単価使用年月	2021.12
歩掛適用年月	2021.12
労務調整係数	1.000-00000 0.0 0

内 9号	工事用道路工							
	名称・規格	条件	単位	数量	単価	金額	数量・金額増減	摘要
	敷鉄板設置・撤去	設置・撤去	m2	147				単 46号
	敷鉄板賃料	22×1524×6096, 無, 9日, 無, 有	枚	16				単 62号
	合計							

一式当り内訳書

単価使用年月	2021.12
歩掛適用年月	2021.12
労務調整係数	1.000-00000 0.0 0

内 10号	土留・仮締切工							
名称・規格	条件	単位	数量	単価	金額	数量・金額増減	摘要	
大型土のう工	製作・設置, 購入土, 6m以下	袋	14				単 48号	
大型土のう工	撤去, 6m以下	袋	14				単 49号	
土砂等運搬	小規模, バックホウ山積0.28m3(平積0.2m3), 土砂(岩塊・玉石混り土含む), 無し, 19.0km以下	m3	14					
整地	残土受入れ地での処理	m3	14					
合計								

一式当り内訳書

単価使用年月	2021.12
歩掛適用年月	2021.12
労務調整係数	1.000-00000 0.0 0

内 11号	水替工							
	名称・規格	条件	単位	数量	単価	金額	数量・金額増減	摘要
	ポンプ 運転	0以上40 (m3/h) 未満, 作業時排水	日					単 58号
	ポンプ 設置・撤去		箇所	1				単 51号
	合計							

数量総括表 (A工区)

準用河川宝川ほか1河川護岸整備工事

工種	種別	細別	規格	単位	数量	設計数量	
河川土工	盛土工	路体(築堤)盛土	施工幅員:2.5m未満	m3	55.7	56	
	法面整形工	法面整形(切土部)	現場制約:無し,土質:埴質土,砂及び砂質土,粘性土	m2	4.8	5	
	残土処理工	土砂等運搬	土質:土砂(岩塊・玉石混り土含む)	m3	95.8	96	
		残土等処分		m3	95.8	96	
法覆護岸工	作業土工	床掘り	土質:土砂	m3	282.6	280	
		埋戻し	土質区分:土砂,土質:流用土	m3	112.4	110	
	コンクリートブロック工	コンクリートブロック基礎	コンクリート規格:18-8-40(高炉),底幅:58cm,高さ:20cm	m	57.0	57	
		コンクリートブロック積	ブロック規格:美山河ブロック,練積	m2	210.3	210	
		胴込・裏込材(碎石)	碎石規格:再生碎石(RC-80)	m3	101.5	102	
		目地板	目地板の種類:瀝青繊維質目地板t=10	m2	8.8	9	
		天端コンクリート	コンクリート規格:18-8-40(高炉)	m3	4.2	4	
		小口止コンクリート	コンクリート規格:18-8-40(高炉)	箇所	2	2	
		羽口工	じゃかご	径:径45cm,詰石種類:割栗石,詰石規格:15~20cm	m	7.4	7
			止杭打込	杭材質:松丸太,杭末口:9cm,杭長:1.5m	本	4	4
		人工張芝工	人工張芝	芝種類:ワ付張芝	m2	4.8	5
	根固め工	根固めブロック工	袋詰玉石	袋材規格:2t用(長期性能型),中詰材規格:購入材	袋	58	58
	排水構造物工	側溝工	プレキャストU型側溝	U型側溝規格:HF-B400-H500	m	1.8	2
管渠工		ヒューム管(B形管)	管規格:外圧管1種	m	2.4	2	
集水柵・マンホール工		プレキャスト集水柵	柵規格:SM-B600-H1000	箇所	1	1	
仮設工	工事用道路工	工事用道路工		式	1	1	
	土留・仮締切工	土留・仮締切工		式	1	1	
	水替工	水替工		式	1	1	
	仮水路工	仮水路工		式	1	1	

数量総括表 (B工区)

準用河川宝川ほか1河川護岸整備工事

工種	種別	細別	規格	単位	数量	設計数量
河川土工	盛土工	路体(築堤)盛土	施工幅員:2.5m未満	m3	1.6	2
	法面整形工	法面整形(盛土部)	法面締固め:有り,現場制約:無し	m2	2.6	3
	残土処理工	土砂等運搬	土質:土砂(岩塊・玉石混り土含む)	m3	20.8	21
		残土等処分		m3	20.8	21
法覆護岸工	作業土工	床掘り	土質:土砂	m3	50.5	51
		埋戻し	土質区分:土砂,土質:流用土	m3	25.1	25
	多自然護岸工	かごマット(多段積型)	かご本体材質:亜鉛7%メッキ鉄線,詰石種類:割栗石,詰石規格:15~20cm,7段	m2	23.8	24
		止杭打込	杭材質:松丸太,杭末口:9cm,杭長:1.5m	本	4	4
	羽口工	じゃかご	径:径45cm,詰石種類:割栗石,詰石規格:15~20cm	m	18.0	18
		止杭打込	杭材質:松丸太,杭末口:9cm,杭長:1.5m	本	8	8
	人工張芝工	人工張芝	芝種類:ワ付張芝	m2	2.6	3
仮設工	工事用道路工	工事用道路工		式	1	1
	土留・仮締切工	土留・仮締切工		式	1	1
	水替工	水替工		式	1	1
	仮水路工	仮水路工		式	1	1

数量総括表【C工区】

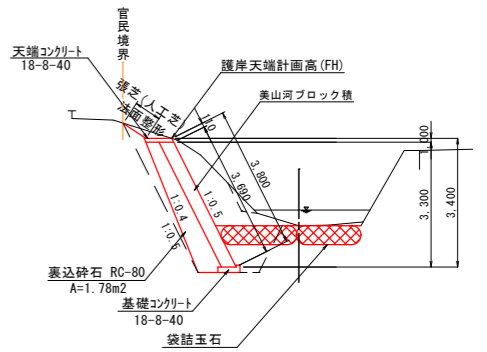
準用河川宝川ほか1河川護岸整備工事

工種	種別	細別	規格	単位	数量	設計数量
河川土工	盛土工	路体(築堤)盛土	施工幅員:2.5m未満	m3	1.0	1
	法面整形工	法面整形(盛土部)	法面締固め:有り,現場制約:無し	m2	1.5	2
	残土処理工	土砂等運搬	土質:土砂(岩塊・玉石混り土含む)	m3	10.4	10
		残土等処分		m3	10.4	10
法覆護岸工	作業土工	床掘り	土質:土砂	m3	16.0	16
		埋戻し	土質区分:土砂,土質:流用土	m3	4.0	4
	多自然護岸工	かごマット(多段積型)	かご本体材質:亜鉛7%メッキ鉄線,詰石種類:割栗石, 詰石規格:15~20cm,4段	m2	10.0	10
		止杭打込	杭材質:松丸太,杭末口:9cm, 杭長:1.5m	本	3	3
	羽口工	じゃかご	径:径45cm,詰石種類:割栗石, 詰石規格:15~20cm	m	8.0	8
		止杭打込	杭材質:松丸太,杭末口:9cm, 杭長:1.5m	本	8	8
		人工張芝工	人工張芝	芝種類:ワ付張芝	m2	1.5
仮設工	工事用道路工	工事用道路工		式	1	1
	土留・仮締切工	土留・仮締切工		式	1	1
	水替工	水替工		式	1	1

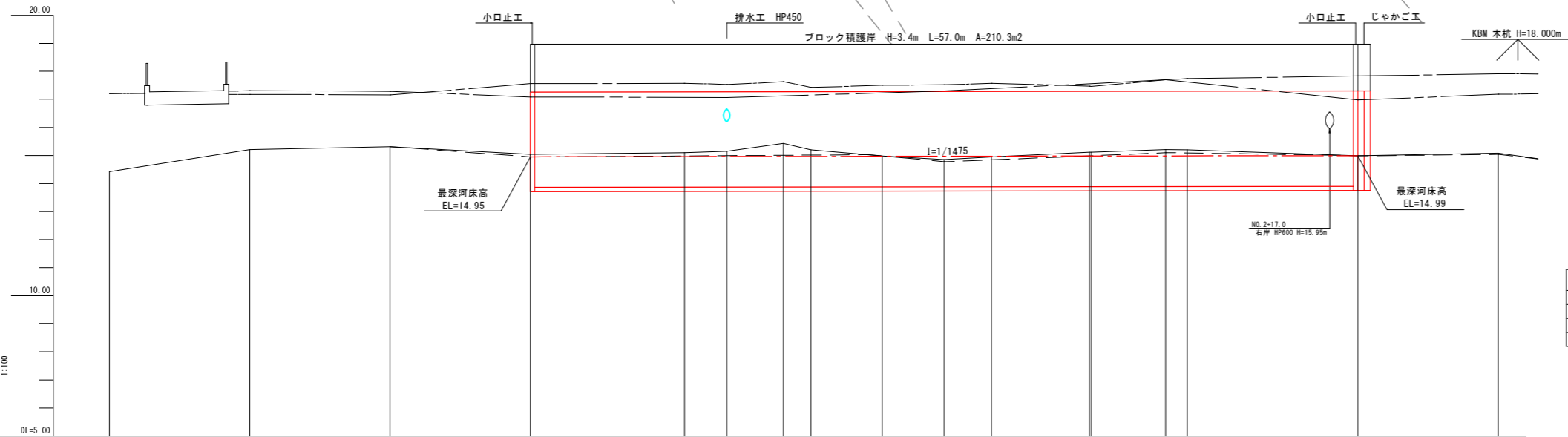
宝川(上流)一般図

平面図
S=1:200

標準横断面
S=1:100



縦断面図
H=1:200
V=1:100



地盤線	——
最深河床高	——
左岸築堤高	——
右岸築堤高	——

左岸護岸天端 勾配	17.26														17.30		
左岸護岸天端 計画高	17.26														17.30		
地盤高	14.42	15.21	15.31	15.04	15.10	15.15	15.43	15.20	14.98	14.85	14.95	15.12	15.12	15.21	15.20	14.99	15.04
追加距離	-30.000	-20.000	-10.000	0.000	10.987	14.000	18.036	20.000	25.084	29.500	32.878	39.864	40.000	45.300	46.850	59.000	66.000
単距離	10.000	10.000	10.000	0.000	10.987	3.013	4.036	1.964	5.084	4.416	3.378	6.986	0.136	5.300	1.550	12.150	10.000
測点	-30.0	-20.0	-10.0	NO.0	BC.1	+14.0	SP.1	NO.1	EC.1	+9.5	BC.2	SP.2	NO.2	NO.2+5.3	EC.2	+19.0	+69.0
曲線	IP.1 IA=32-18-05 R=25.000 TL=7.240 CL=14.094 SL=1.027														IP.2 IA=16-00-25 R=50.000 TL=7.030 CL=13.969 SL=0.492		

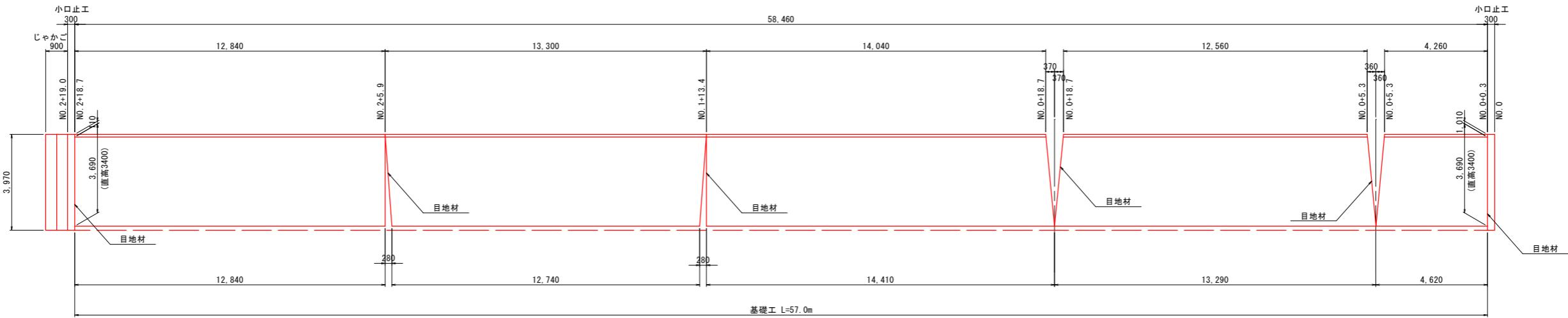
年度	令和3年度	工事番号	河川第33号
工事名	準用河川宝川ほか1河川護岸整備工事		
施工箇所	下北手宝川字潤ヶ崎地内ほか		
図面名	計画一般図(1/3)		
縮尺	図示	図面番号	1/7

秋田市建設部道路建設課

護岸工詳細図

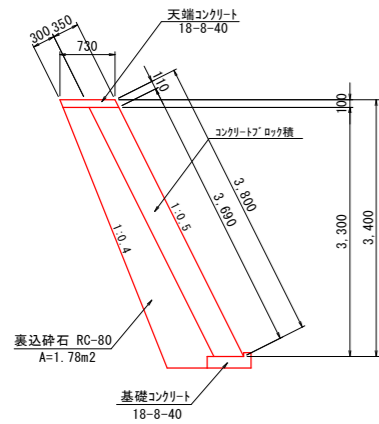
護岸工展開図

S=1:100



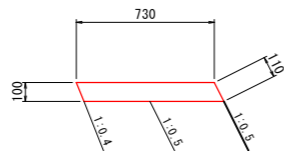
護岸断面図

S=1:50



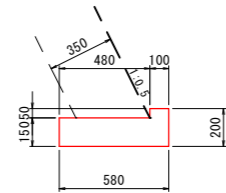
天端工

S=1:20



基礎工

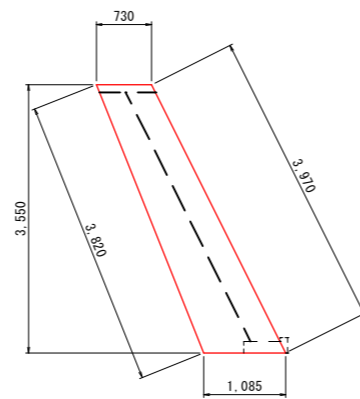
S=1:20



小口止工

S=1:50

断面図

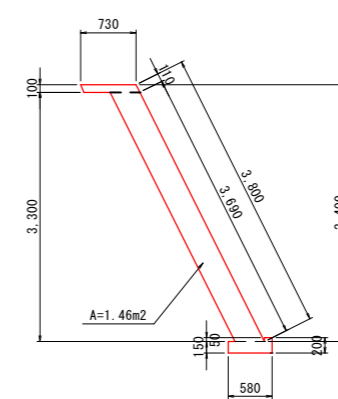


正面図



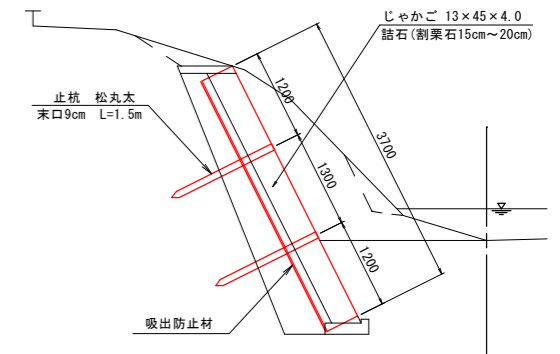
目地材

S=1:50



じゃかご工

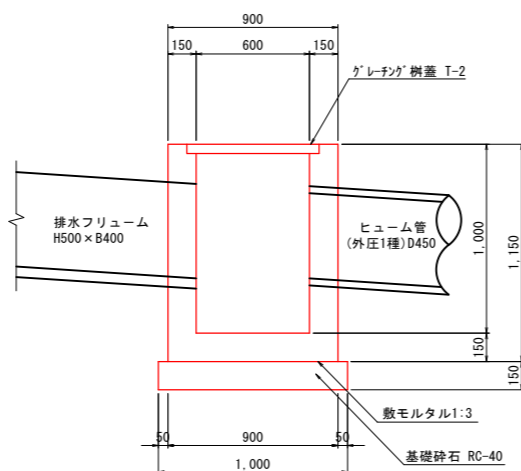
S=1:50



排水工詳細図

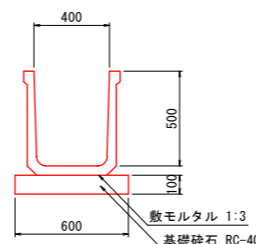
プラスチック集水樹

600×600×1000 S=1:20



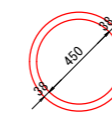
排水フリーム

B400×H500 S=1:20



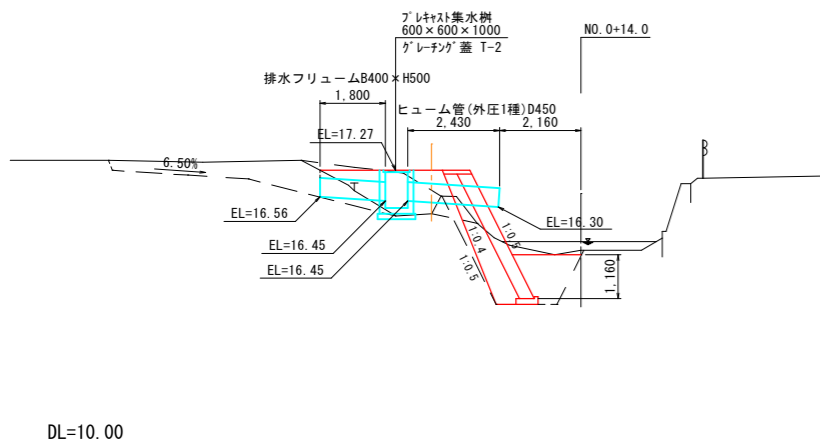
ヒューム管 (外圧1種)

D=450 S=1:20



側面図

S=1:100

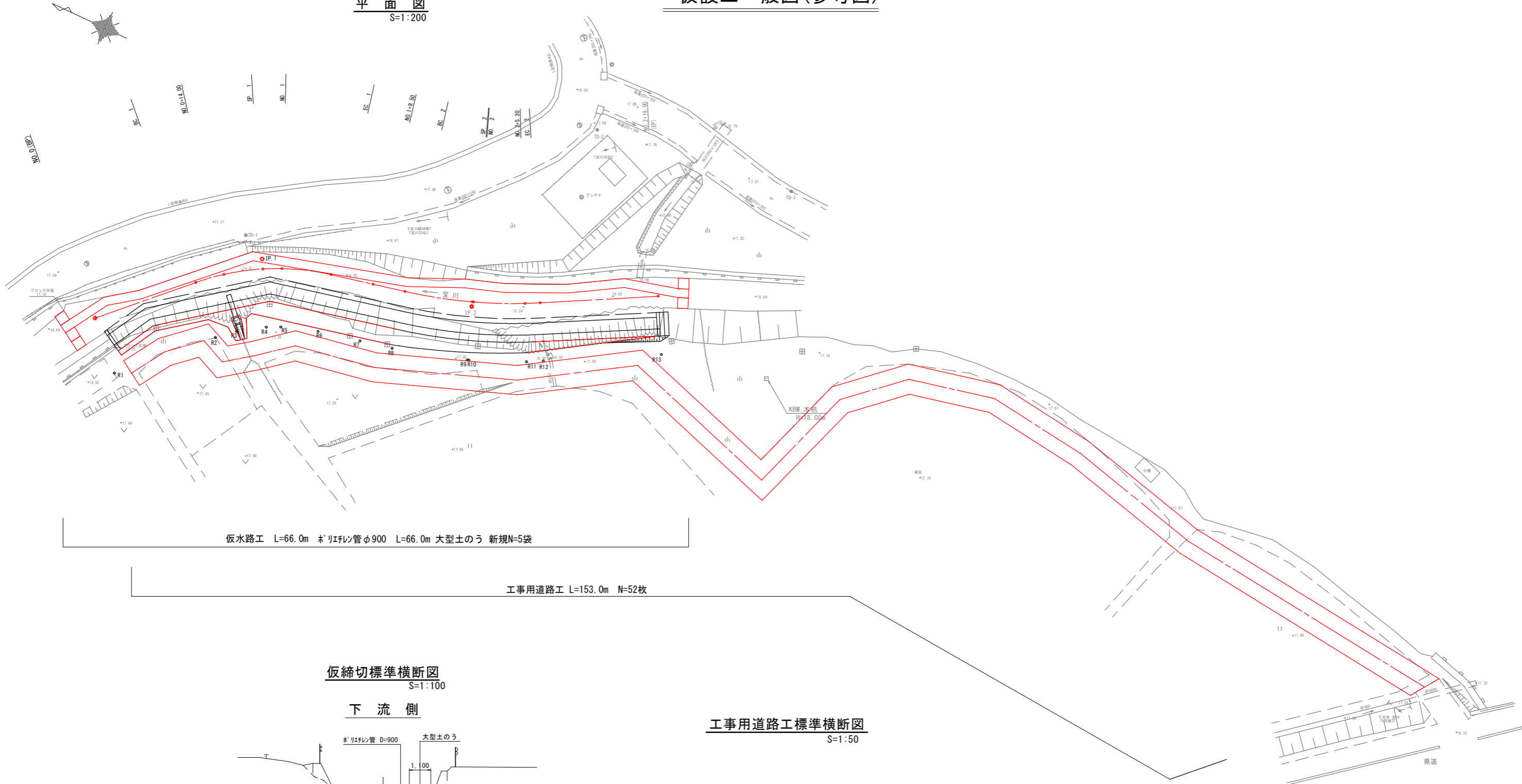


DL=10.00

年度	令和3年度	工事番号	河川第33号
工事名	準用河川宝川ほか1河川護岸整備工事		
施工箇所	下北手宝川字潤ヶ崎地内ほか		
図面名	護岸工詳細図(1/2)		
縮尺	図示	図面番号	2/7
秋田市建設部道路建設課			

仮設工一般図(参考図)

平面図
S=1:200

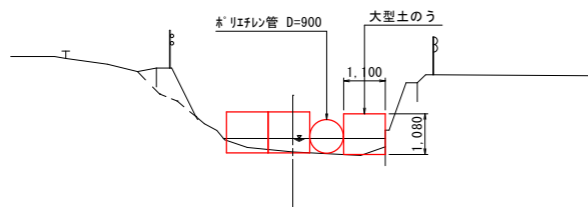


仮水路工 L=66.0m ホリエレン管φ900 L=66.0m 大型土のう 新規N=5袋

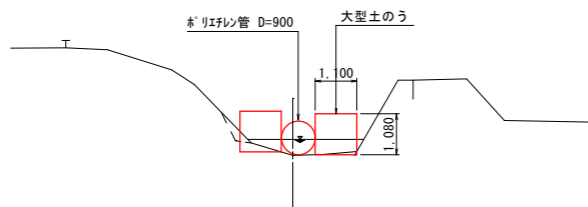
工事用道路工 L=153.0m N=52枚

仮締切標準横断面
S=1:100

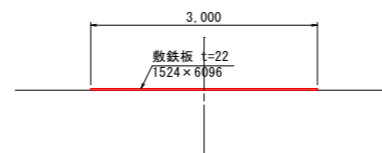
下流側



上流側

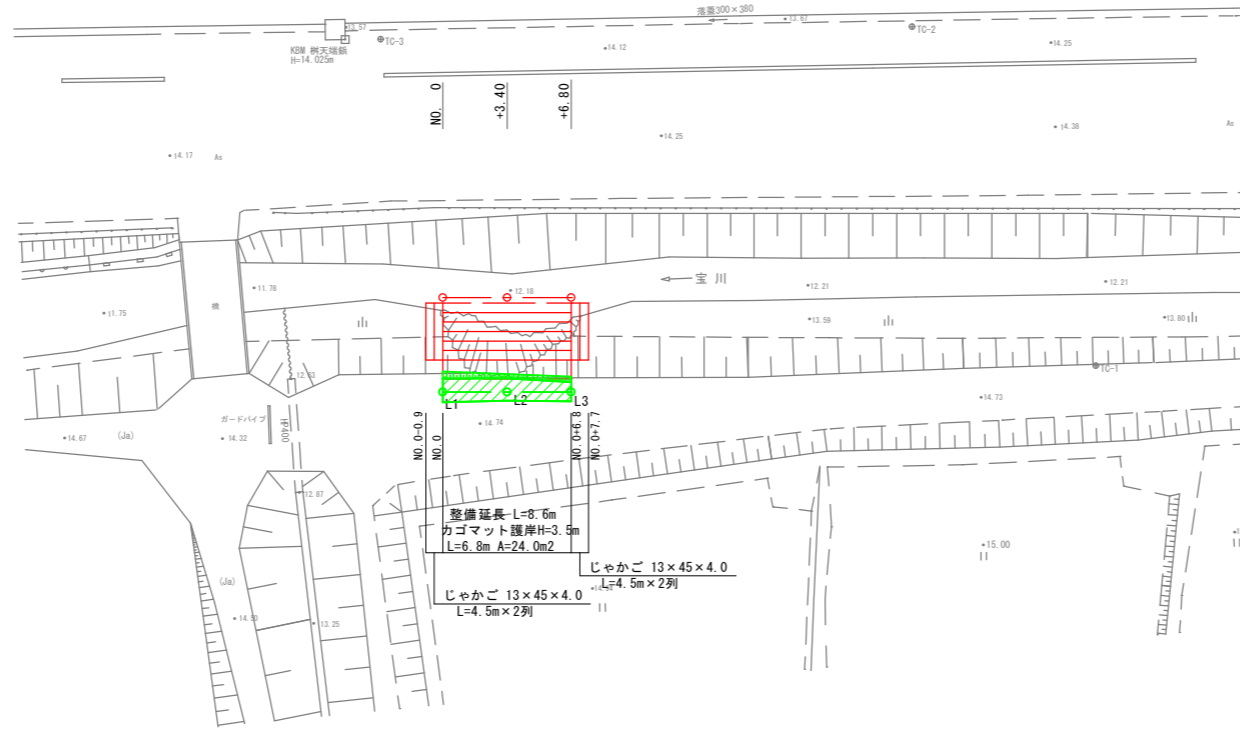


工事用道路工標準横断面
S=1:50

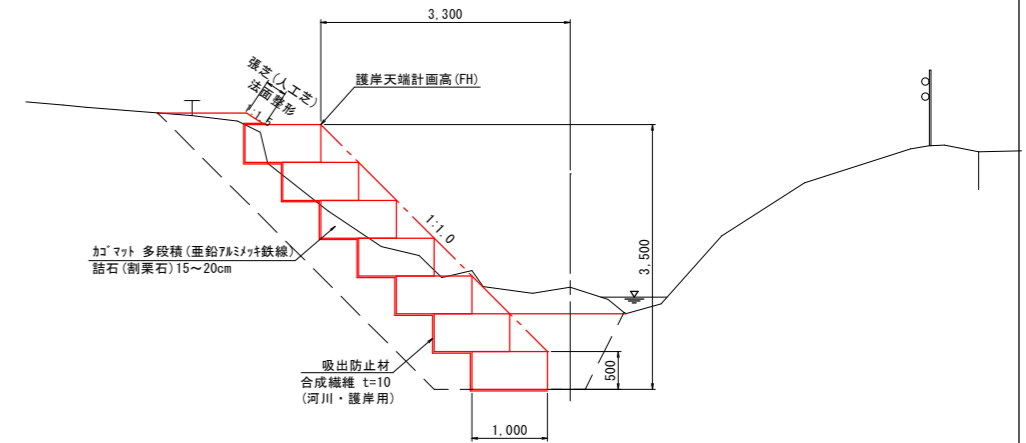


年度	令和3年度	工事番号	河川第33号
工事名	準用河川宝川ほか1河川護岸整備工事		
施工箇所	下北手宝川字潤ヶ崎地内ほか		
図面名	仮設工一般図(1/2)		
縮尺	図示	図面番号	3/7
秋田市建設部道路建設課			

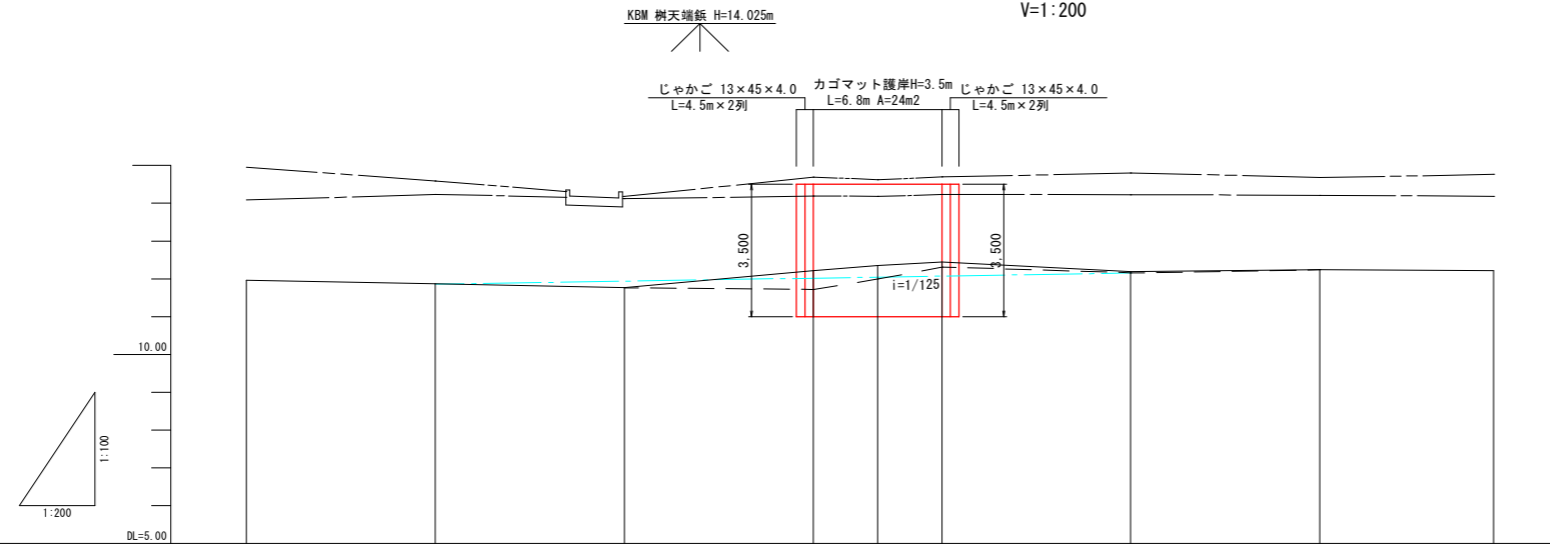
平面図 S=1:200



標準横断面 S=1:50



縦断面 H=1:100 V=1:200



凡例	
地盤線	——
最深河床高	——
左岸築堤高	——
右岸築堤高	——

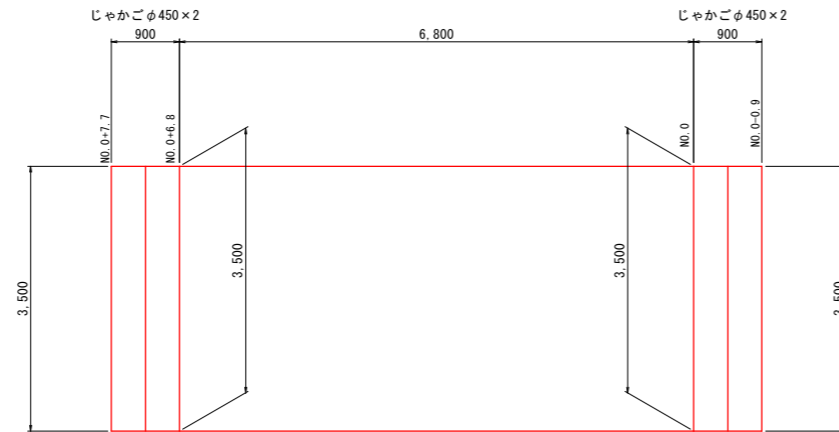
勾配図										
計画高	14.50									
地盤高	11.94	11.87	11.77	12.22	12.35	12.45	12.19	12.24	12.22	
追加距離	-30.000	-20.000	-10.000	0.000	3.400	6.800	16.800	26.800	36.000	
単距離	10.000	10.000	10.000	0.000	3.400	3.400	10.000	10.000	9.200	
測点	-30.0	-20.0	-10.0	0.0	+3.4	+6.8	+16.8	+26.8	+36.8	
曲線										

年度	令和3年度	工事番号	河川第33号
工事名	準用河川宝川ほか1河川護岸整備工事		
施工箇所	下北手宝川字潤ヶ崎地内ほか		
図面名	計画一般図(2/3)		
縮尺	図示	図面番号	4 / 7
秋田市建設部道路建設課			

護岸工詳細図

S=1:50

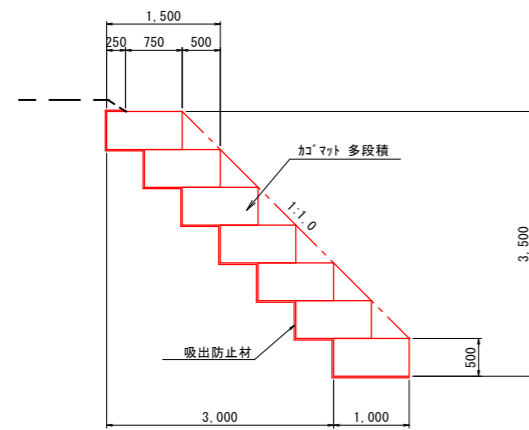
護岸工展開図



護岸断面図

S=1:50

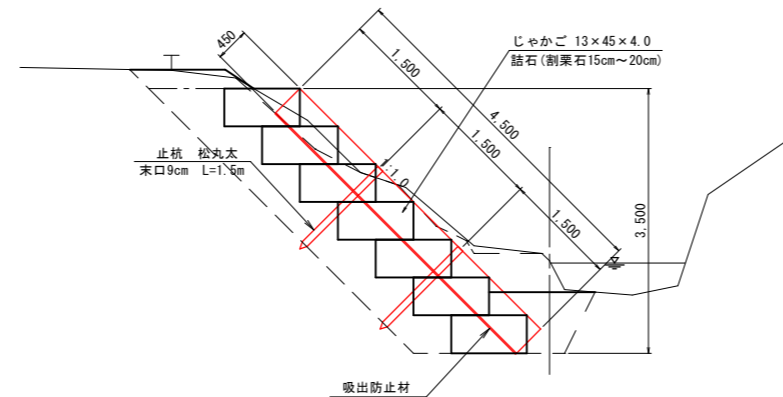
H=3500 (7段積)



下流じゃかご詳細図

S=1:50

断面図



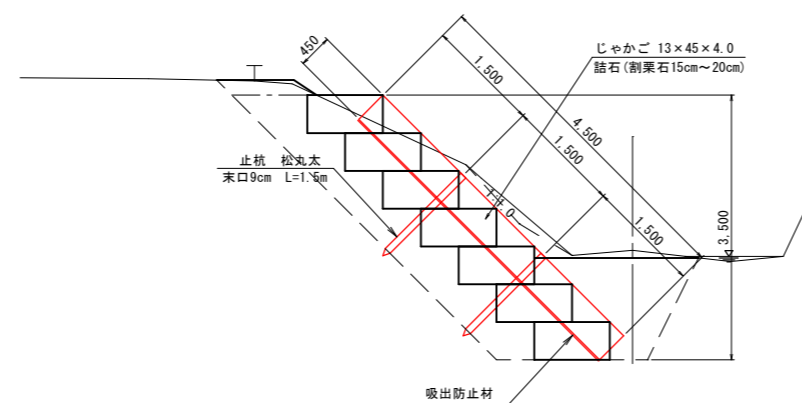
正面図



上流じゃかご詳細図

S=1:50

断面図



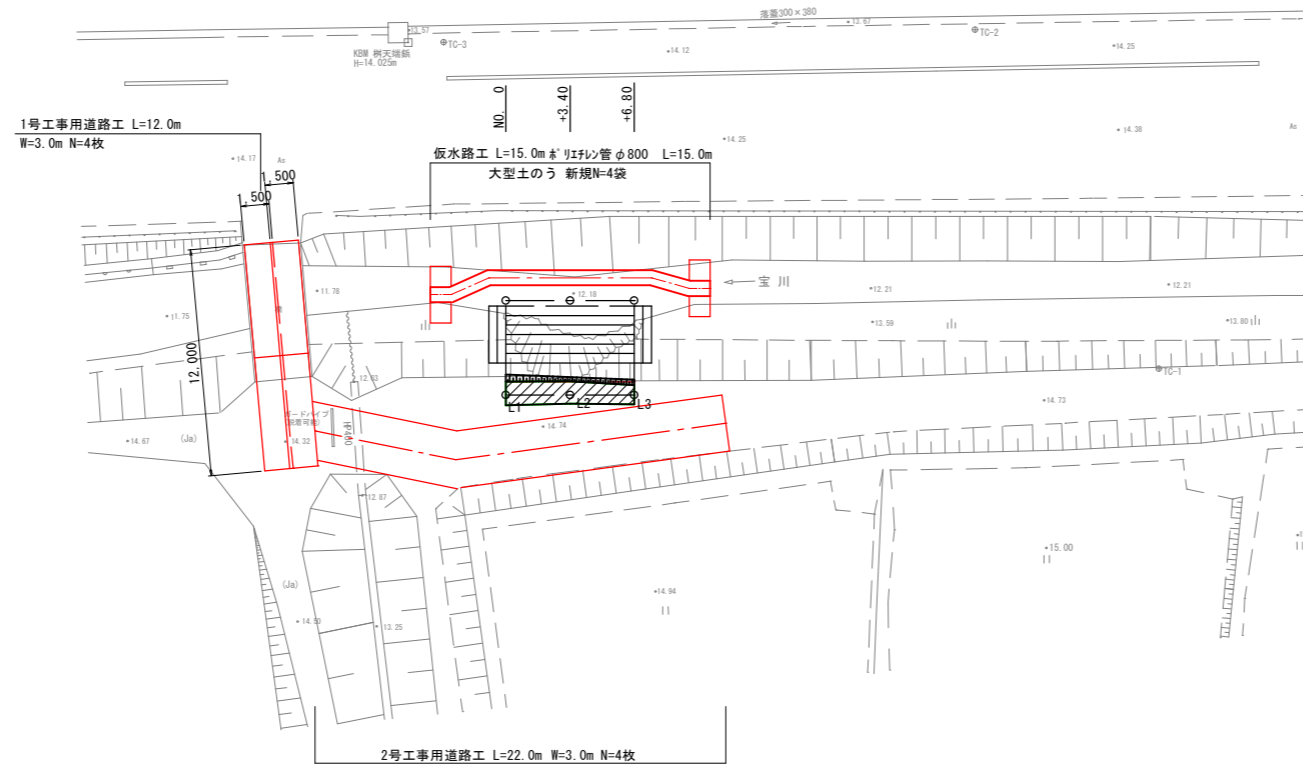
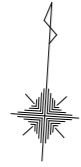
正面図



年度	令和3年度	工事番号	河川第33号
工事名	準用河川宝川ほか1河川護岸整備工事		
施工箇所	下北手宝川字潤ヶ崎地内ほか		
図面名	護岸工詳細図(2/2)		
縮尺	図示	図面番号	5/7
秋田市建設部道路建設課			

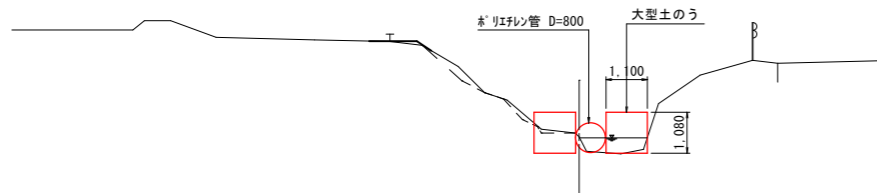
仮設工一般図(参考図)

平面図
S=1:200

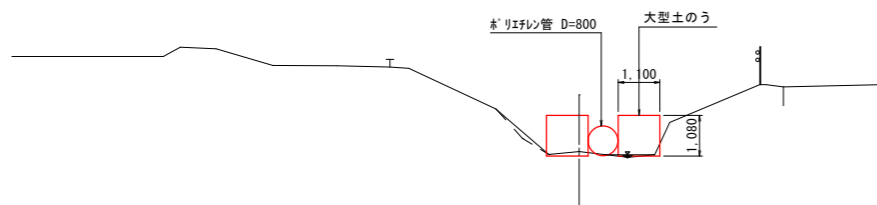


仮締切標準横断面
S=1:100

下流側

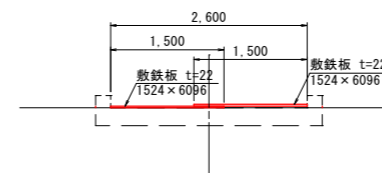


上流側

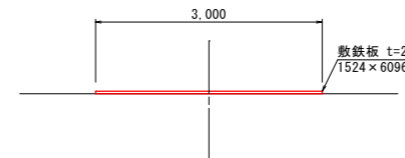


工事用道路標準横断面
S=1:50

1号工事用道路工



2号工事用道路工



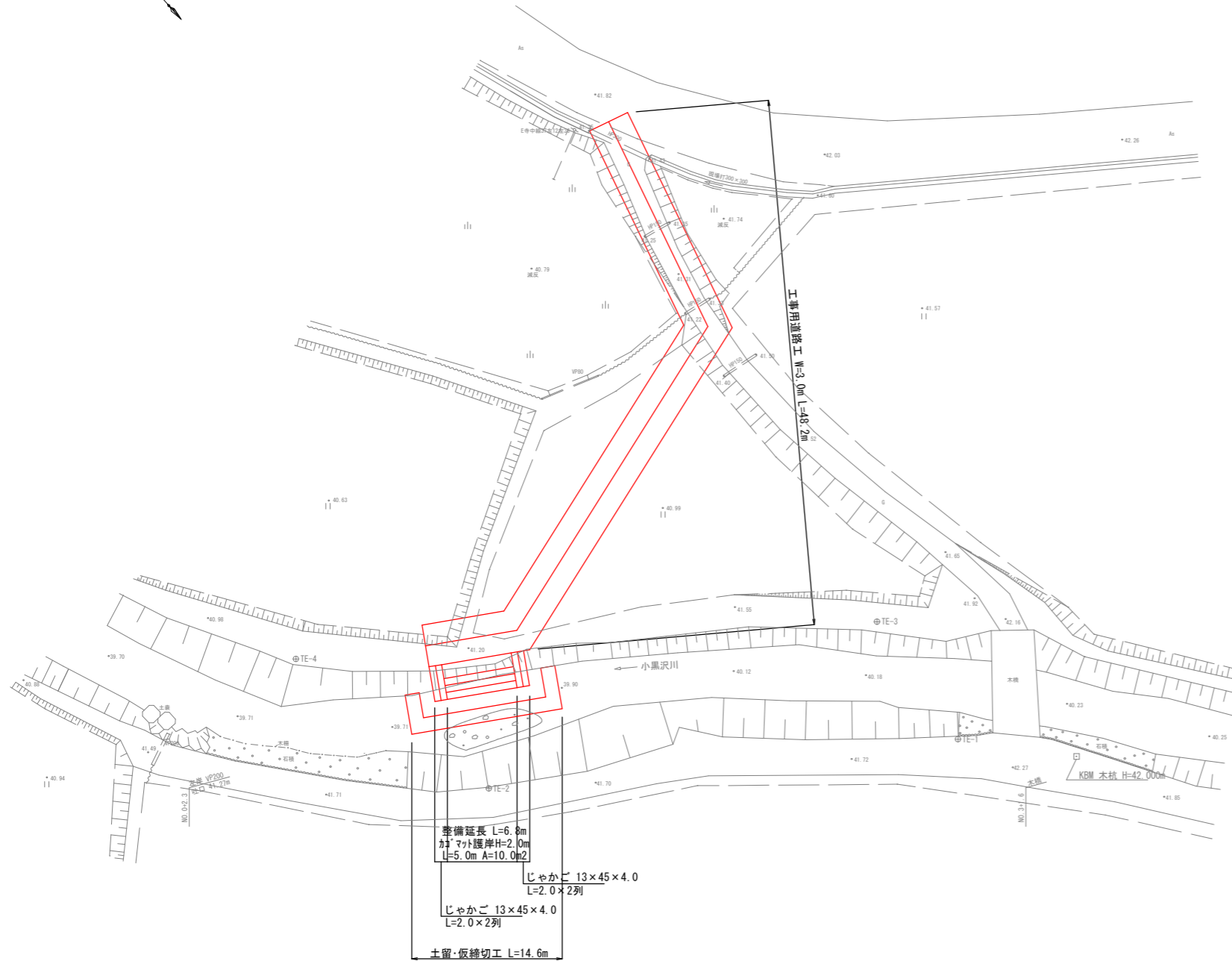
年度	令和3年度	工事番号	河川第33号
工事名	準用河川宝川ほか1河川護岸整備工事		
施工箇所	下北手宝川字潤ヶ崎地内ほか		
図面名	仮設工一般図(2/2)		
縮尺	図示	図面番号	6/7

秋田市建設部道路建設課



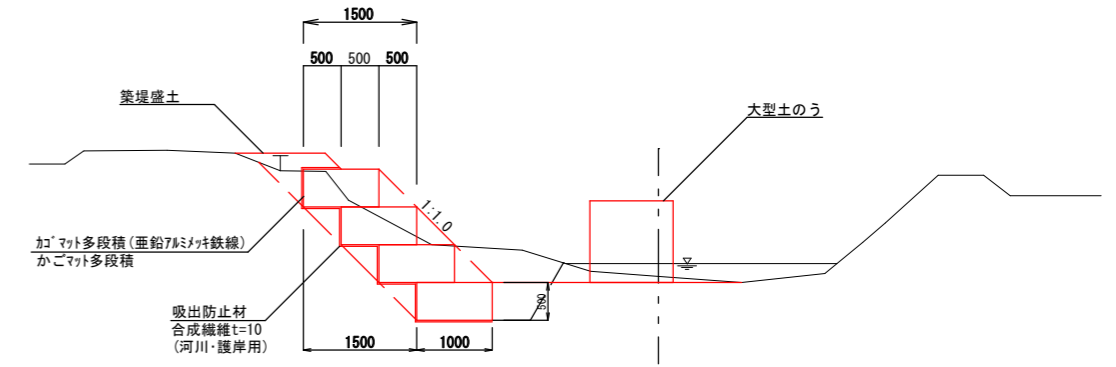
小黑沢川(B) 平面図

S=1:200

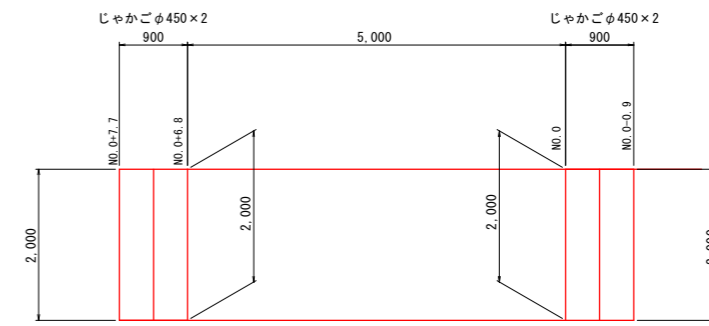


標準断面

S=1:100



護岸工展開図



年度	令和3年度	工事番号	河川第33号
工事名	準用河川宝川ほか1河川護岸整備工事		
施工箇所	下北手宝川字潤ヶ崎地内ほか		
図面名	計画一般図(3/3)		
縮尺	図示	図面番号	7/7
秋田市建設部道路建設課			

質問および回答について

- 1 工事番号 河川第 3 3 号
- 2 工事名 準用河川宝川ほか 1 河川護岸整備工事
- 3 入札書締切日 令和 4 年 1 月 1 1 日

4 質問・回答

(1) 質問 本設計図書に対する質問は、以下のとおり行うものとします。

ア 提出期限 令和 4 年 1 月 5 日 (水) 午後 0 時 (正午) まで

イ 方法 入札参加資格を有する者で、質問のある者は、内容を簡潔にまとめ質問書 (様式集より) に記入のうえ、電子メールでのファイル添付にて、4 (1) エの提出先に提出してください。
なお、口頭や電話での受付は行いません。

また、電子メールでの提出に際し、件名を「質問書」としてご下さい。

当該電子メールにて到着確認のメールを返信しますので、返信がない場合は、速やかに下記の提出先まで連絡してください。

ウ 質問書様式 (工事・委託共通) 入札・見積関係様式ページ内【設計図書に対する質問書】

<https://www.city.akita.lg.jp/jigyosha/kouzi-nyusatsu-keiyaku/1002629/1010652.html>

エ 提出先 秋田市建設部道路建設課

[電話] 018-888-5749 [E-Mail] ro-csst@city.akita.lg.jp

(2) 回答 質問への回答は、以下のとおり行うものとします。

ア 回答期限 令和 4 年 1 月 7 日 (金)

イ 方法 回答は、質問者の特殊な技術やノウハウ等に関し、質問者の権利、競争性の地位、その他正当な利益を害する恐れのあるものを除き、下記ホームページへ掲載します。
回答では、質問者の企業名等は公表しないものとします。

ホームページ (回答の掲載)

<https://www.city.akita.lg.jp/jigyosha/kouzi-nyusatsu-keiyaku/1002625/1010228/index.html>