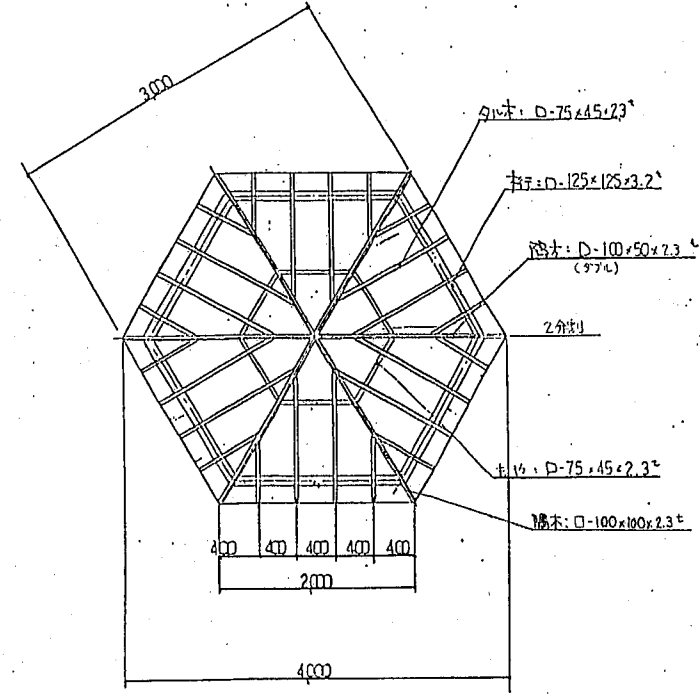
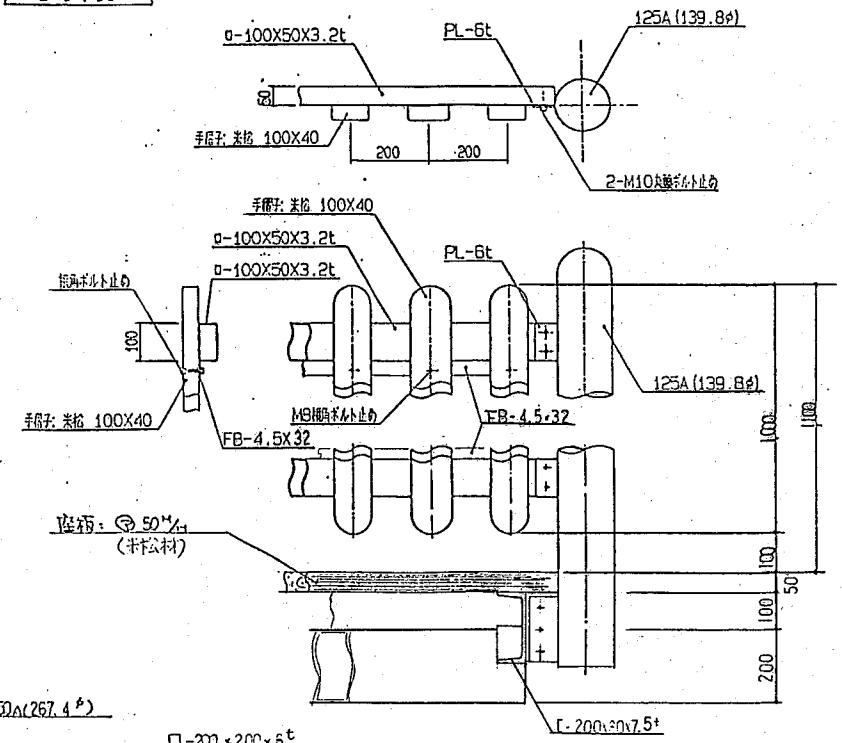


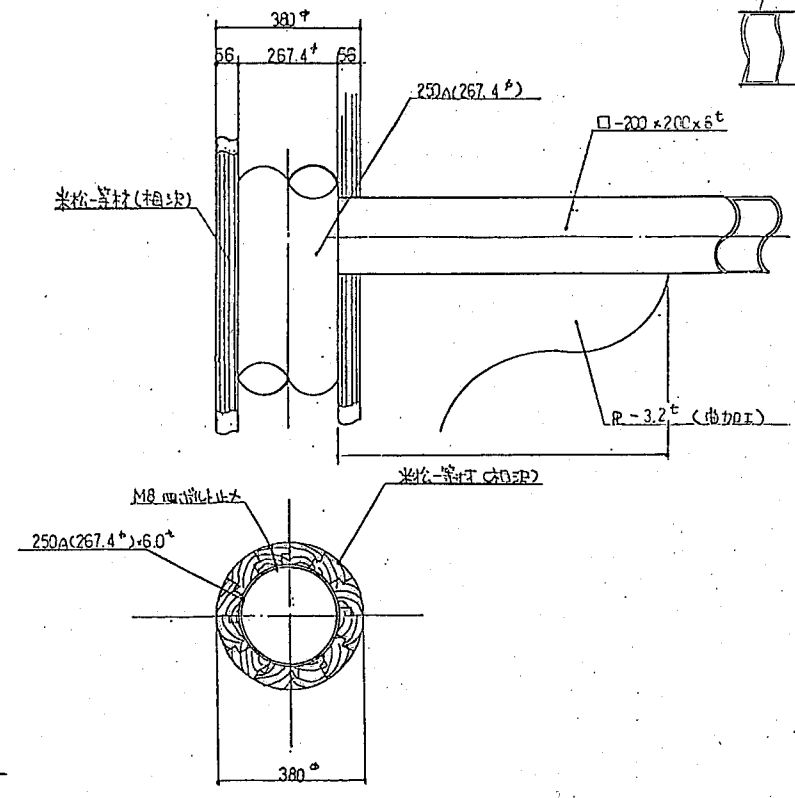
小屋伏図
S=1:40



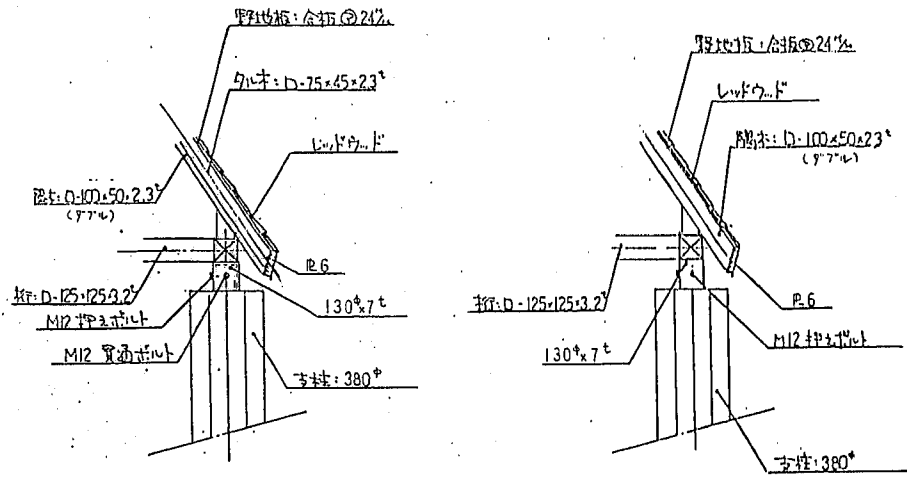
手摺取付詳細図
S=1:10



支柱断面図
S=1:1'0

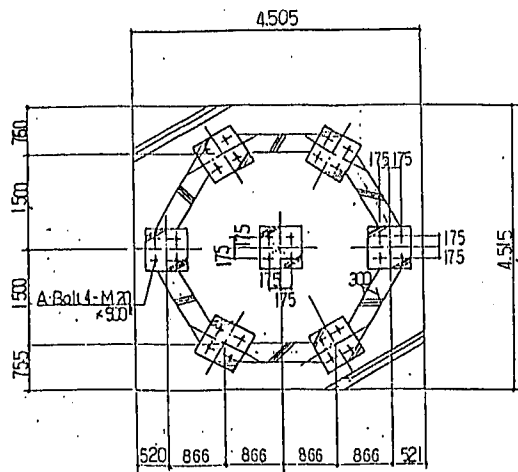


加・付図
S=1:20

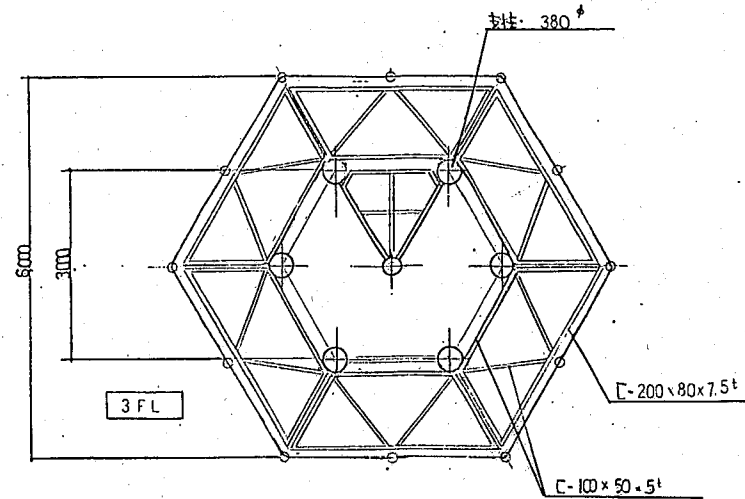


参考

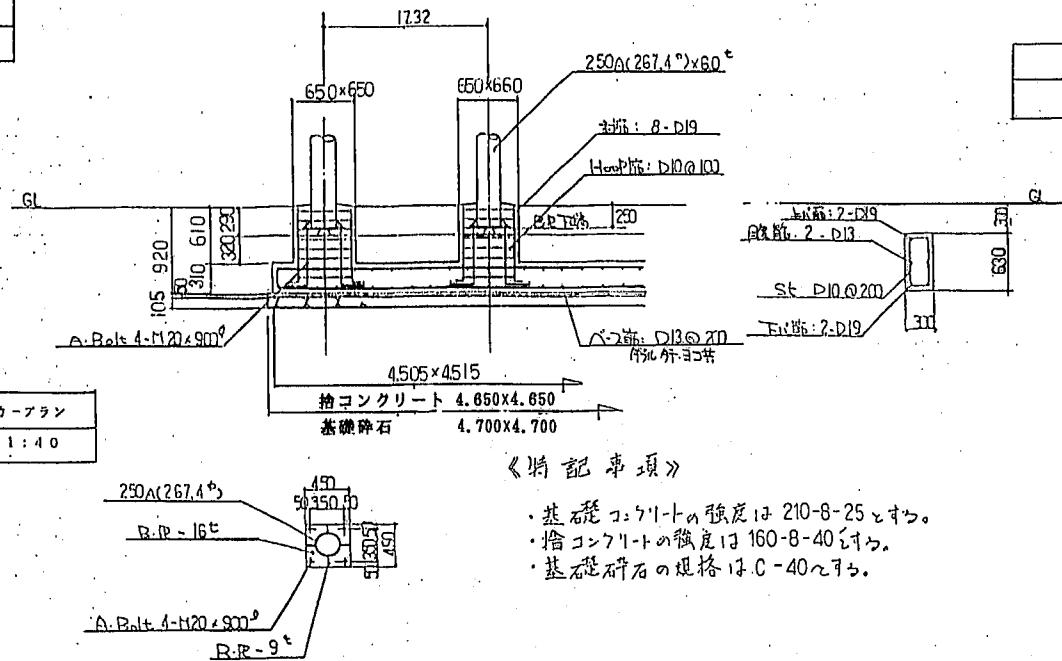
基礎伏図
S=1:60



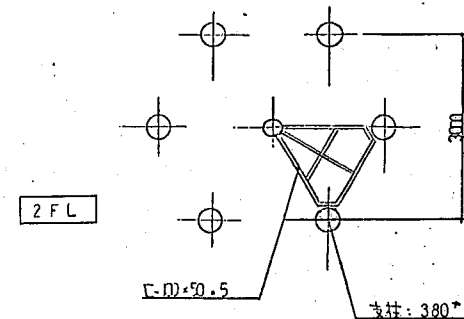
原伏図
S=1:60



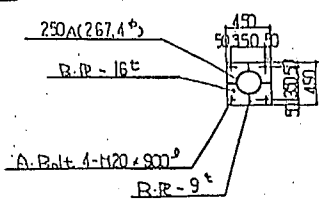
基礎リスト
S=1:40



地中架設図
S=1:40



アンカープラン
S=1:40

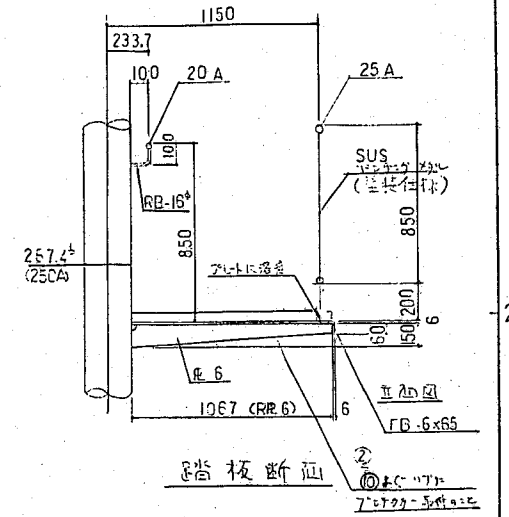
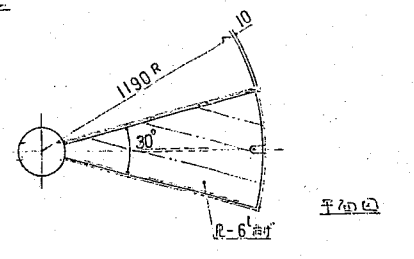
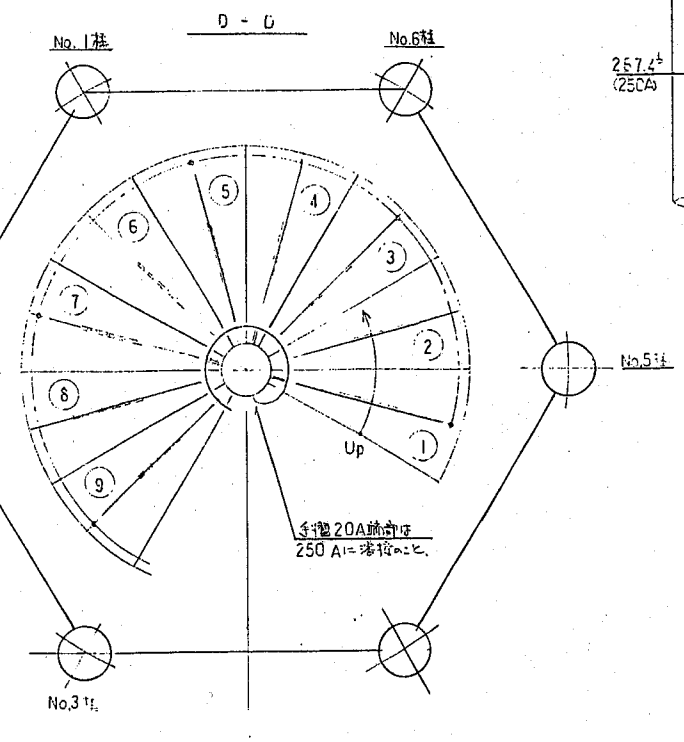
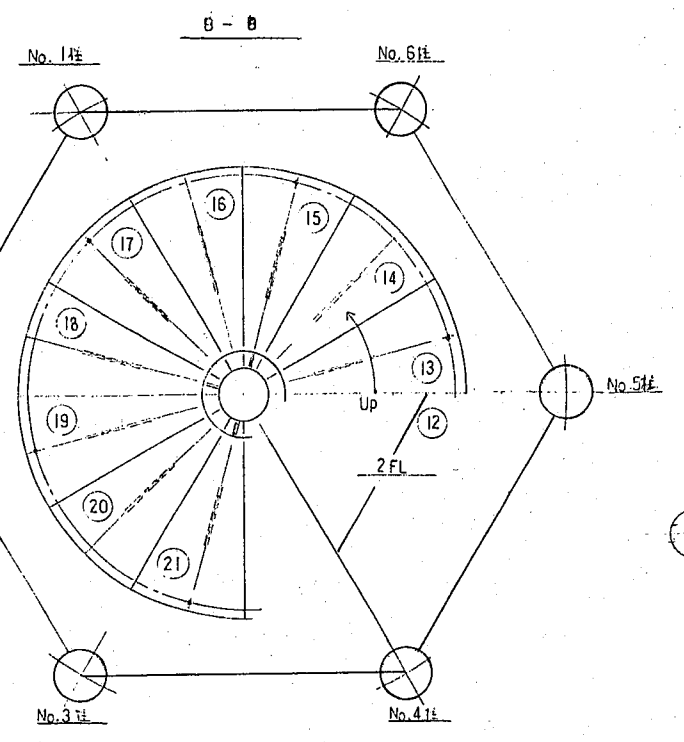
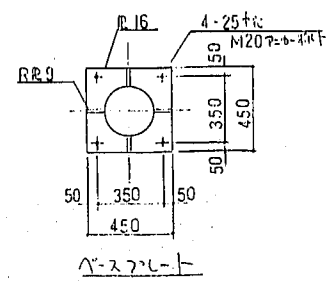
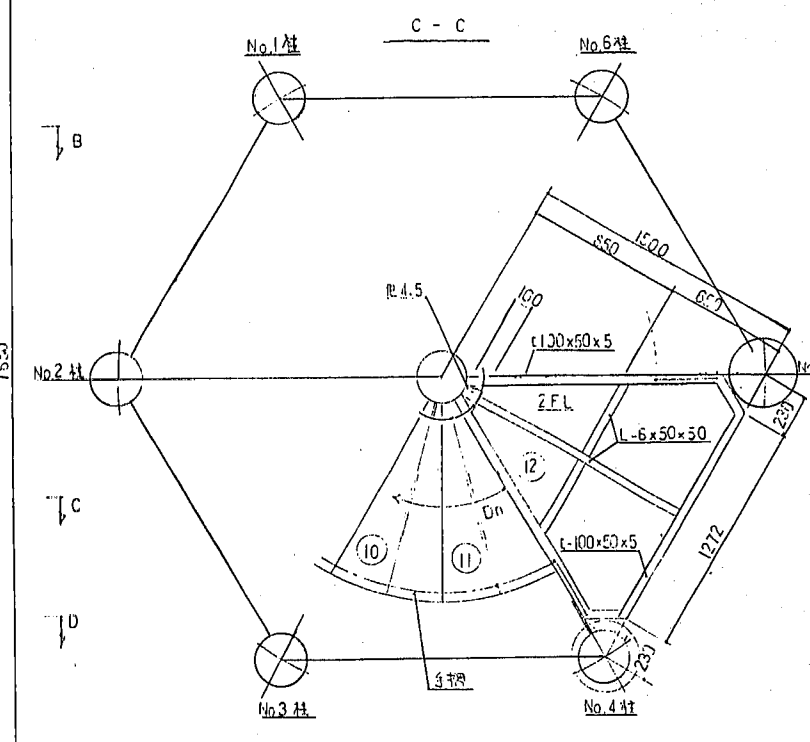
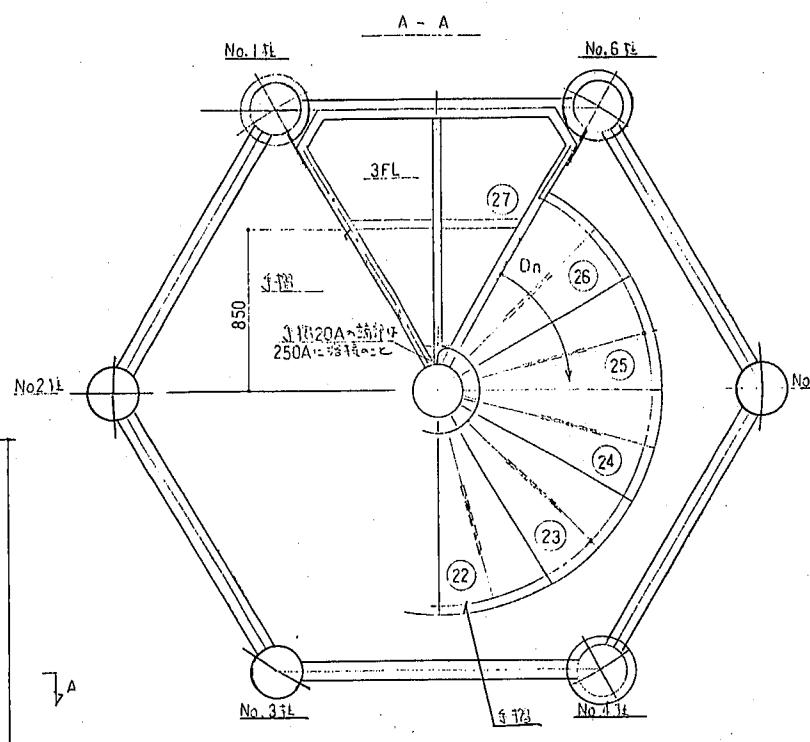
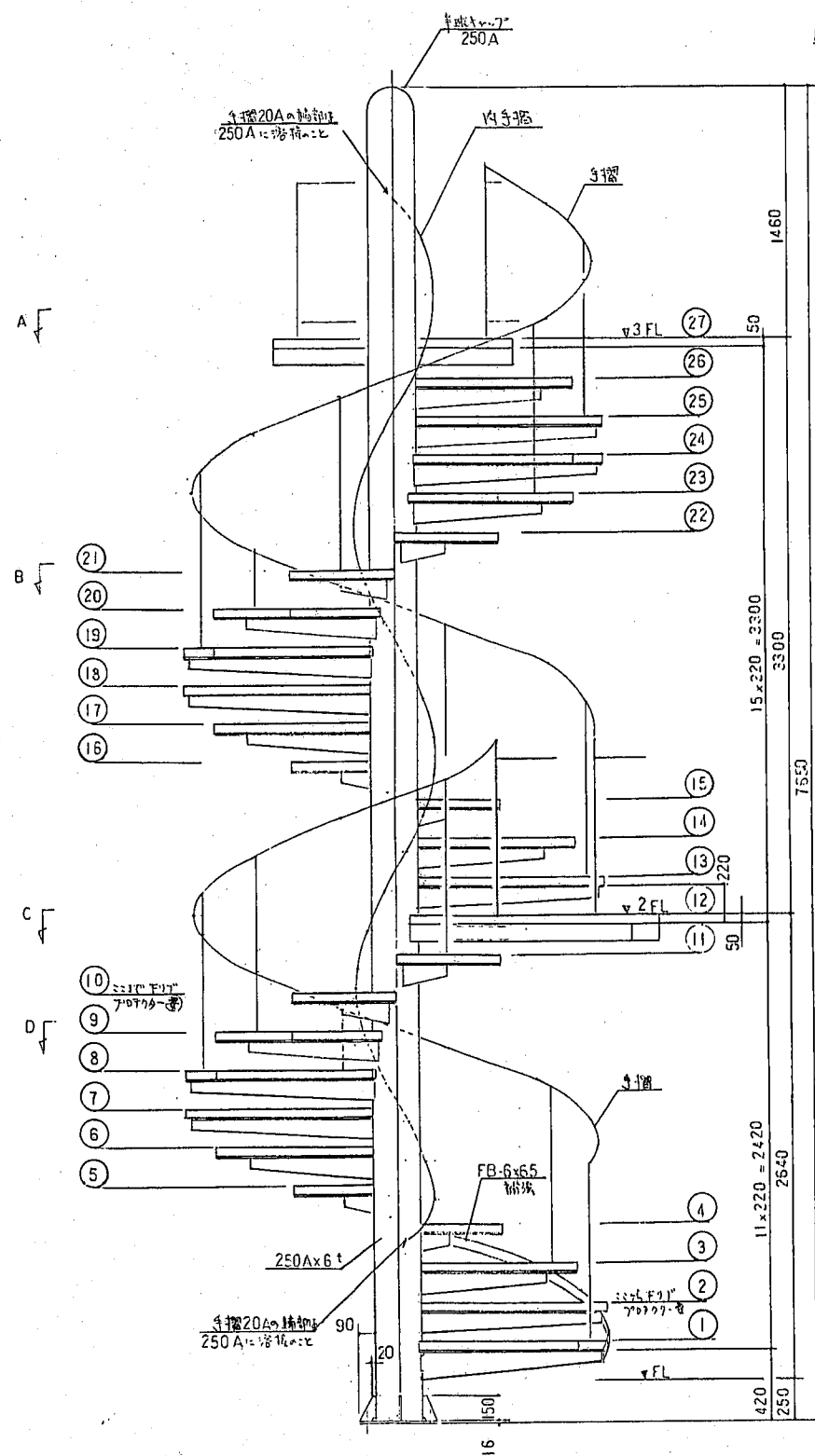


《特記事項》

- ・基礎コンクリートの強度は 210-8-25 とす。
- ・捨コンクリートの強度は 160-8-40 とす。
- ・基礎砕石の規格は C-40 とす。

参考

5世階段
S-120



参考

